



NOCO BOOST®



EXCLUSIF ET CONFIDENTIEL. COPYRIGHT © 2021 LA COMPAGNIE NOCO
CE DOCUMENT CONTIENT DES INFORMATIONS BREVETÉES, CONFIDENTIELLES, PROTÉGÉES PAR LE DROIT D'AUTEUR ET DES INFORMATIONS COMMERCIALES SEULEMENT DE LA COMPAGNIE NOCO ET SES SOCIÉTÉS AFFILIÉES (« NOCO »). TOUT LE MATÉRIEL, LES INFORMATIONS ET LE CONTENU SONT LA PROPRIÉTÉ DE NOCO ET NOCO CONSERVE TOUS LES DROITS, TITRES ET INTÉRÊTS À SON ÉGARD. CE DOCUMENT NE PEUT ÊTRE RECOPIÉ, DISSÉMINÉ, RÉVÉLÉ, PUBLIÉ, DIVULGUÉ OU REPRODUIT EN TOUT OU EN PARTIE SANS AVOIR OBTENU AU PRÉALABLE LE CONSENTEMENT ÉCRIT DE NOCO. LES TITRES DE CE DOCUMENT OU CONTENUS DANS CE DOCUMENT (QU'IL SOIT IMPRIMÉ, ÉLECTRONIQUE OU SOUS N'IMPORTE QUELLE AUTRE FORME) ET TOUTES LES INFORMATIONS CONTENUES À L'INTÉRIEUR RESTENT EN TOUT TEMPS LA PROPRIÉTÉ DE NOCO, AUCUNE PROPRIÉTÉ INTELLECTUELLE NE VOUS EST TRANSFÉRÉE PAR L'ACCÈS À CE DOCUMENT OU AUTREMENT.

DÉMARRER DES BATTERIES MORTES.

NOCO Boost est la marque la plus sécuritaire et la plus complète de bloc d'alimentation pour démarrage de secours au monde, présentant la plus sécuritaire et la plus avancée des technologies lorsque comparée aux autres marques.

**LA MARQUE
LA PLUS VENDUE**
MODÈLES

AU LITHIUM
BATTERIES

12 V ET 24 V
MODÈLES

ULTRASÉCURITAIRE
UNE CONCEPTION

NOCO

EXCLUSIF ET CONFIDENTIEL. COPYRIGHT © 2021 LA COMPAGNIE NOCO

CE DOCUMENT CONTIENT DES INFORMATIONS BREVETÉES, CONFIDENTIELLES, PROTÉGÉES PAR LE DROIT D'AUTEUR ET DES INFORMATIONS COMMERCIALES SECRÈTES DE LA COMPAGNIE NOCO ET SES SOCIÉTÉS AFFILIÉES (« NOCO »). TOUT LE MATÉRIEL, LES INFORMATIONS ET LE CONTENU SONT LA PROPRIÉTÉ DE NOCO ET NOCO CONSERVE TOUS LES DROITS, TITRES ET INTÉRÊTS À CET ÉGARD. CE DOCUMENT NE PEUT ÊTRE RECOPIÉ, DISSÉMINÉ, RÉVÉLÉ, PUBLIÉ, DIVULGUÉ OU REPRODUIT EN TOUT OU EN PARTIE SANS AVOIR OBTENU AU PRÉALABLE LE CONSENTEMENT ÉCRIT DE NOCO. LES TITRES DE CE DOCUMENT OU CONTENUS DANS CE DOCUMENT (QU'IL SOIT IMPRIMÉ, ÉLECTRONIQUE OU SOUS N'IMPORTE QUELLE AUTRE FORME) ET TOUTES LES INFORMATIONS CONTENUES À L'INTÉRIEUR RESTENT EN TOUT TEMPS LA PROPRIÉTÉ DE NOCO, AUCUNE PROPRIÉTÉ INTELLECTUELLE NE VOUS EST TRANSFÉRÉE PAR L'ACCÈS À CE DOCUMENT OU AUTREMENT.

PERFORMANCE AMÉLIORÉE.

CONCEPTION AMÉLIORÉE

BOOST EST UN PRODUIT DE POINTE. BÂTI POUR LA SÉCURITÉ, LA DURABILITÉ ET LA FIABILITÉ – MAINTENANT PLUS PUISSANT QUE JAMAIS AVANT.

JUSQU'À
30%
PLUS DE
PUISSANCE

LA CONCEPTION LA
PLUS AVANCÉE DE TOUTES.



a

NOCO

EXCLUSIF ET CONFIDENTIEL. COPYRIGHT © 2021 LA COMPAGNIE NOCO

CE DOCUMENT CONTIENT DES INFORMATIONS BREVETÉES, CONFIDENTIELLES, PROTÉGÉES PAR LE DROIT D'AUTEUR ET DES INFORMATIONS COMMERCIALES SECRÈTES DE LA COMPAGNIE NOCO ET SES SOCIÉTÉS AFFILIÉES (« NOCO »). TOUT LE MATÉRIEL, LES INFORMATIONS ET LE CONTENU SONT LA PROPRIÉTÉ DE NOCO ET NOCO CONSERVE TOUS LES DROITS, TITRES ET INTÉRÊTS À CET ÉGARD. CE DOCUMENT NE PEUT ÊTRE RECOPIÉ, DISSÉMINÉ, RÉVÉLÉ, PUBLIÉ, DIVULGUÉ OU REPRODUIT EN TOUT OU EN PARTIE SANS AVOIR OBTENU AU PRÉALABLE LE CONSENTEMENT ÉCRIT DE NOCO. LES TITRES DE CE DOCUMENT OU CONTENUS DANS CE DOCUMENT (QU'IL SOIT IMPRIMÉ, ÉLECTRONIQUE OU SOUS N'IMPORTE QUELLE AUTRE FORME) ET TOUTES LES INFORMATIONS CONTENUES À L'INTÉRIEUR RESTENT EN TOUT TEMPS LA PROPRIÉTÉ DE NOCO, AUCUNE PROPRIÉTÉ INTELLECTUELLE NE VOUS EST TRANSFÉRÉE PAR L'ACCÈS À CE DOCUMENT OU AUTREMENT.

V10.4.21A 4

PUISSANCE INCROYABLE

CONCEPTION COMPACTE

Ultraportatif, léger et compact. La technologie lithium – ion de Boost est bâtie pour lancer une batterie de 12-volts. Les blocs d'alimentation pour démarrage d'urgence Boost surpassent en performance les modules traditionnels aux batteries plomb-acide à une fraction de leur taille et de leur poids. Se range de façon pratique dans une console centrale, le coffre de votre voiture ou une boîte à outils.



8X
PLUS PETIT

8X
PLUS LÉGER

15%
PLUS DE
PUISSANCE

GB20 VS PLOMB ACIDE ÉQUIVALENT

NOCO

EXCLUSIF ET CONFIDENTIEL. COPYRIGHT © 2021 LA COMPAGNIE NOCO

CE DOCUMENT CONTIENT DES INFORMATIONS BREVETÉES, CONFIDENTIELLES, PROTÉGÉES PAR LE DROIT D'AUTEUR ET DES INFORMATIONS COMMERCIALES SECRÈTES DE LA COMPAGNIE NOCO ET SES SOCIÉTÉS AFFILIÉES (« NOCO »). TOUT LE MATÉRIEL, LES INFORMATIONS ET LE CONTENU SONT LA PROPRIÉTÉ DE NOCO ET NOCO CONSERVE TOUS LES DROITS, TITRES ET INTÉRÊTS À CET ÉGARD. CE DOCUMENT NE PEUT ÊTRE RECOPIÉ, DISSÉMINÉ, RÉVÉLÉ, PUBLIÉ, DIVULGUÉ OU REPRODUIT EN TOUT OU EN PARTIE SANS AVOIR OBTENU AU PRÉALABLE LE CONSENTEMENT ÉCRIT DE NOCO. LES TITRES DE CE DOCUMENT OU CONTENUS DANS CE DOCUMENT (QU'IL SOIT IMPRIMÉ, ÉLECTRONIQUE OU SOUS N'IMPORTE QUELLE AUTRE FORME) ET TOUTES LES INFORMATIONS CONTENUES À L'INTÉRIEUR RESTENT EN TOUT TEMPS LA PROPRIÉTÉ DE NOCO, AUCUNE PROPRIÉTÉ INTELLECTUELLE NE VOUS EST TRANSFÉRÉE PAR L'ACCÈS À CE DOCUMENT OU AUTREMENT.

DÉCHARGE ÉLEVÉE

TECHNOLOGIE AU LITHIUM AVANCÉE

Nouvelle batterie interne au lithium améliorée, offrant une performance et une puissance optimales pour toutes les unités BOOST.



SIMPLIFIÉ

INTERFACE UTILISATEUR INTUITIF

Une version simplifiée et améliorée de l'interface utilisateur pour une lisibilité améliorée et des DEL Charge repensées. Des indicateurs intelligents Froid et Chaud pour le **GB50 BOOST XL** indiquent lorsque l'unité atteint les limites supérieures et inférieures de sa plage de températures.



ALIMENTATION USB

CHARGE ET RECHARGE

Se charge et se recharge complètement par USB. Se recharge à partir de n'importe quelle source de courant USB (par exemple, chargeur CA, ordinateur portable, chargeur de voiture) ou appareil de chargement comme un téléphone intelligent, une tablette et plus encore.



Chargez les appareils.
2,1A USB OUT



Recharge Boost.
2,1A MICRO
USB IN

QUALITÉ TACTIQUE. LAMPE DE POCHE À LUMEN ÉLEVÉ.

Une lampe de poche DEL alimentée au lithium fournit une expérience de calibre tactique avec son illumination ultra-brillante et contrôlable, de même qu'avec ses modes d'urgence.



100%
50%
10%
BLINK
STROBE

ALIMENTATION PORTATIVE. DÉMARRÉZ VOS APPAREILS 12-VOLTS

Démarré vos appareils 12-volts favoris, comme le cric, le gonfleur de pneus, le convertisseur de courant, la cafetière, le ventilateur et plus encore avec le **GB70 BOOST HD** et le **GB150 BOOST PRO**.



RECHARGE RAPIDE. DE 0 À 100% JUSQU'À 4X PLUS VITE.

Chargez directement à partir des ports auxiliaires 12-volts du véhicule ou de l'adaptateur XGC4 4-ampères pour recharger le **GB70 BOOST HD** et le **GB150 BOOST PRO** jusqu'à 4X plus vite.

Optionnel
L'adaptateur de courant XGC4 56W XGC vous permet de recharger votre Boost à la maison.



12 V ENTRANT

Port 12 V



VOLTMÈTRE INTÉGRÉ. COMPRENEZ LE PROBLÈME.

Le **GB150 BOOST PRO** a un voltmètre numérique intégré qui montre le voltage des batteries connectées, permettant à l'utilisateur de déterminer si le problème est la batterie ou quelque chose d'autre.



CONÇU POUR ÊTRE SOLIDE.





**PROTÈGE CONTRE L'EAU, LA TERRE, LA POUSSIÈRE
ET PLUS ENCORE.**

NOCO

EXCLUSIF ET CONFIDENTIEL. COPYRIGHT © 2021 LA COMPAGNIE NOCO

CE DOCUMENT CONTIENT DES INFORMATIONS BREVETÉES, CONFIDENTIELLES, PROTÉGÉES PAR LE DROIT D'AUTEUR ET DES INFORMATIONS COMMERCIALES SECRÈTES DE LA COMPAGNIE NOCO ET SES SOCIÉTÉS AFFILIÉES (« NOCO »). TOUT LE MATÉRIEL, LES INFORMATIONS ET LE CONTENU SONT LA PROPRIÉTÉ DE NOCO ET NOCO CONSERVE TOUS LES DROITS, TITRES ET INTÉRÊTS À CET ÉGARD. CE DOCUMENT NE PEUT ÊTRE RECOPIÉ, DISSÉMINÉ, RÉVÉLÉ, PUBLIÉ, DIVULGUÉ OU REPRODUIT EN TOUT OU EN PARTIE SANS AVOIR OBTENU AU PRÉALABLE LE CONSENTEMENT ÉCRIT DE NOCO. LES TITRES DE CE DOCUMENT OU CONTENUS DANS CE DOCUMENT (QU'IL SOIT IMPRIMÉ, ÉLECTRONIQUE OU SOUS N'IMPORTE QUELLE AUTRE FORME) ET TOUTES LES INFORMATIONS CONTENUES À L'INTÉRIEUR RESTENT EN TOUT TEMPS LA PROPRIÉTÉ DE NOCO, AUCUNE PROPRIÉTÉ INTELLECTUELLE NE VOUS EST TRANSFÉRÉE PAR L'ACCÈS À CE DOCUMENT OU AUTREMENT.

BRIDES DE FIXATION DE PRÉCISION REDESSINÉES.

POLYVALENCE MAXIMALE, PLUS DE PUISSANCE.

Des brides de fixation au nez fin et profilé pour les plus petits terminaux jusqu'aux brides robustes et aux câbles de haut calibre, chaque unité Boost est couplée à la bride parfaite.



GB20 8 AWG

Brides de fixation de précision avec œillets intégrés.



GB40 8 AWG

Brides de fixation de précision HD



GB70 6 AWG

Brides de fixation de précision HD



GB150 4 AWG

Pinces HD

PLAGE DE SERRAGE JUSQU'À 40% PLUS LARGE.

Conçues pour convenir à des terminaux de batteries de toutes les formes et de toutes les dimensions. Conçues pour augmenter la plage de serrage, la force de serrage et avoir une plus haute conductivité.



GB20 8 AWG
Brides de fixation de précision avec œillets intégrés.



GB40 8 AWG
Brides de fixation de précision HD



GB70 6 AWG
Brides de fixation de précision HD



GB150 4 AWG
Pinces HD

NOCO BOOST®

BLOC D'ALIMENTATION POUR DÉMARRAGE DE SECOURS ULTRA-SÉCURITAIRE AU LITHIUM



GB20

BOOST® SPORT™

GB40

BOOST® PLUS™

GB50

BOOST® XL™

GB70

BOOST® HD™

GB150

BOOST® PRO™

GB20 BOOST[®] SPORT[™]

ULTRASÉCURITAIRE[®]

BLOCS D'ALIMENTATION POUR
DÉMARRAGE DE SECOURS

12V 500A



ESSENCE 4L

20 DÉMARRAGES
PAR CHARGE

LAMPE DE POCHE DEL
100 LUMENS (des DEL)
7 MODES LUMINEUX

BLOCS D'ALIMENTATION POUR
DÉMARRAGE DE SECOURS

ACCESSOIRES

SURVOL

TECHSPÉCIFI
CITÉS
TECHNIQUES

COMPAREZ



Qu'y a-t-il dans la boîte:

- Démarreur de saut au lithium GB20
- Pincés de batterie de précision
- Chargeur de voiture 12V
- Câble micro USB
- Sac de rangement en microfibre
- Guide d'utilisation et informations sur la garantie

Emballage:

Dimensions: 9,2 x 11,6 x 21 cm
Poids: 1,22 kg
UPC: 0-46221-15001-8

Carton intérieur:

Dimensions: 10,2 x 22,3 x 13 cm
Poids: 1,3 kg

Carton principal:

Dimensions: 23,4 x 32 x 28,5 cm
Poids: 8,2 kg
Quantité: 6
UCC: 10046221150015

Unités par palette:

270 Unités

NOCO[®]

EXCLUSIF ET CONFIDENTIEL. COPYRIGHT © 2021 LA COMPAGNIE NOCO

CE DOCUMENT CONTIENT DES INFORMATIONS BREVETÉES, CONFIDENTIELLES, PROTÉGÉES PAR LE DROIT D'AUTEUR ET DES INFORMATIONS COMMERCIALES SECRÈTES DE LA COMPAGNIE NOCO ET SES SOCIÉTÉS AFFILIÉES (« NOCO »). TOUT LE MATÉRIEL, LES INFORMATIONS ET LE CONTENU SONT LA PROPRIÉTÉ DE NOCO ET NOCO CONSERVE TOUS LES DROITS, TITRES ET INTÉRÊTS À CET ÉGARD. CE DOCUMENT NE PEUT ÊTRE RECOPIÉ, DISSÉMINÉ, RÉVÉLÉ, PUBLIÉ, DIVULGUÉ OU REPRODUIT EN TOUT OU EN PARTIE SANS AVOIR OBTENU AU PRÉALABLE LE CONSENTEMENT ÉCRIT DE NOCO. LES TITRES DE CE DOCUMENT OU CONTENUS DANS CE DOCUMENT (QU'IL SOIT IMPRIMÉ, ÉLECTRONIQUE OU SOUS N'IMPORTE QUELLE AUTRE FORME) ET TOUTES LES INFORMATIONS CONTENUES À L'INTÉRIEUR RESTENT EN TOUT TEMPS LA PROPRIÉTÉ DE NOCO, AUCUNE PROPRIÉTÉ INTELLECTUELLE NE VOUS EST TRANSFÉRÉE PAR L'ACCÈS À CE DOCUMENT OU AUTREMENT.

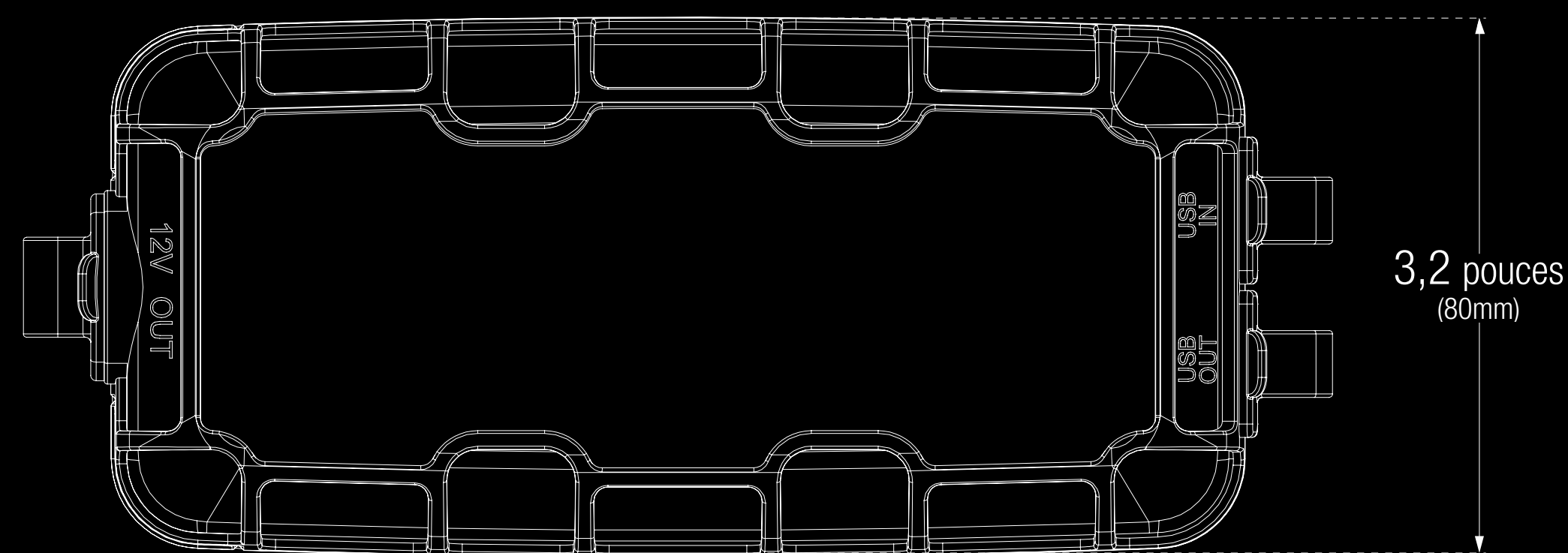
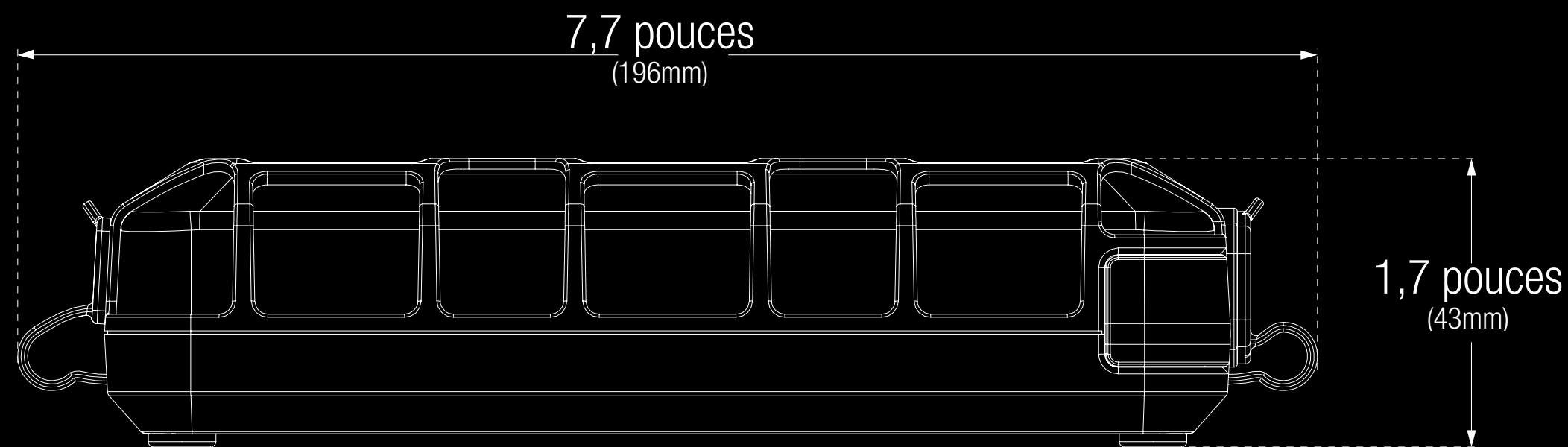
GB20 BOOST[®] SPORT[™] SPÉCIFICITÉS ULTRASÉCURITAIRE[®] TECHNIQUES

BLOCS D'ALIMENTATION POUR DÉMARRAGE DE SECOURS

SURVOL

TECHSPÉCIFI
CITÉS
TECHNIQUES

COMPAREZ



Besoins de fonctionnement

Température de fonctionnement: -20 ° à + 50 ° C (-7,6 ° à 122 ° F)

Température de charge: 0 ° à + 40 ° C (32 ° à 104 ° F)

Température de stockage: -20 ° à + 50 ° C (-7,6 ° à 122 ° F)

Humidité relative: 0 à 95% sans condensation

Refroidissement: Convection naturelle

Démarrage

Taille du moteur à essence: 4,0 L

Taille du moteur diesel: non recommandé

Sauts par charge: 20X

Courant de crête: 500 ampères

Types de batterie: 12V plomb-acide uniquement
(Humide, Gel, MF, EFB, AGM)

Lampe De Poche À Lumens Élevés.

Lumens (LED): 100L

Nombre de modes: 7X

(100%, 50%, 10%, SOS, clignotement, stroboscope, désactivé)

Sécurité

Surintensité: Oui

Circuit ouvert: Oui

Surchauffe: Oui

Surcharge: Oui

Anti-étincelles: Oui

Polarité inversée: Oui

Protection

Indice IP: IP65

Taille et poids

Hauteur: 196 mm (7,7 pouces)

Largeur: 80 mm (3,2 pouces)

Profondeur: 43 mm (1,7 pouces)

Poids: 1,08 kg (2,1 livres)

En charge

Micro USB (entrée): 5V, 2,1A

Micro USB (sortie): 5V, 2,1A

Temps de recharge: 6 heures (1A)

Batterie interne

Capacité: 2150mAh

Watt-heures: 24 Wh

Chimie: Lithium Nickel Manganèse Cobalt

Cycles de charge: plus de 1000X

Durée de charge: détient 70% de charge sur un an

Brides de fixation

Type: Pincés de précision

Envergure: 49,5 cm (19,5 pouces)

Taille de fil: 8 AWG

Garantie limitée

Garantie limitée d'un an

GB40 BOOST[®] PLUS[™]

ULTRASÉCURITAIRE[®] BLOCS D'ALIMENTATION POUR DÉMARRAGE DE SECOURS



12V 1000A

ESSENCE 6L
3L DIESEL

20 DÉMARRAGES
PAR CHARGE

LAMPE DE POCHE DEL
100 LUMENS (des DEL)
7 MODES LUMINEUX

BLOCS D'ALIMENTATION POUR
DÉMARRAGE DE SECOURS

ACCESSOIRES

SURVOL

TECHSPÉCIFI
CITÉS
TECHNIQUES

COMPAREZ



Qu'y a-t-il dans la boîte:

- Démarreur de saut au lithium GB40
- Pincés de batterie robustes
- Chargeur de voiture 12V
- Câble micro USB
- Sac de rangement en microfibre
- Guide d'utilisation et informations sur la garantie

Emballage:

Dimensions: 9,2 x 11,6 x 21 cm
Poids: 1,25 kg
UPC: 0-46221-15002-5

Carton intérieur:

Dimensions: 10,2 x 22,3 x 12 cm
Poids: 1,31 kg

Carton principal:

Dimensions: 23,5 x 32 x 28,5 cm
Poids: 8,3 kg
Quantité: 6
UCC: 10046221150022

Unités par palette:

270 Unités

NOCO[®]

EXCLUSIF ET CONFIDENTIEL. COPYRIGHT © 2021 LA COMPAGNIE NOCO

CE DOCUMENT CONTIENT DES INFORMATIONS BREVETÉES, CONFIDENTIELLES, PROTÉGÉES PAR LE DROIT D'AUTEUR ET DES INFORMATIONS COMMERCIALES SECRÈTES DE LA COMPAGNIE NOCO ET SES SOCIÉTÉS AFFILIÉES (« NOCO »). TOUT LE MATÉRIEL, LES INFORMATIONS ET LE CONTENU SONT LA PROPRIÉTÉ DE NOCO ET NOCO CONSERVE TOUS LES DROITS, TITRES ET INTÉRÊTS À CET ÉGARD. CE DOCUMENT NE PEUT ÊTRE RECOPIÉ, DISSÉMINÉ, RÉVÉLÉ, PUBLIÉ, DIVULGUÉ OU REPRODUIT EN TOUT OU EN PARTIE SANS AVOIR OBTENU AU PRÉALABLE LE CONSENTEMENT ÉCRIT DE NOCO. LES TITRES DE CE DOCUMENT OU CONTENUS DANS CE DOCUMENT (QU'IL SOIT IMPRIMÉ, ÉLECTRONIQUE OU SOUS N'IMPORTE QUELLE AUTRE FORME) ET TOUTES LES INFORMATIONS CONTENUES À L'INTÉRIEUR RESTENT EN TOUT TEMPS LA PROPRIÉTÉ DE NOCO, AUCUNE PROPRIÉTÉ INTELLECTUELLE NE VOUS EST TRANSFÉRÉE PAR L'ACCÈS À CE DOCUMENT OU AUTREMENT.

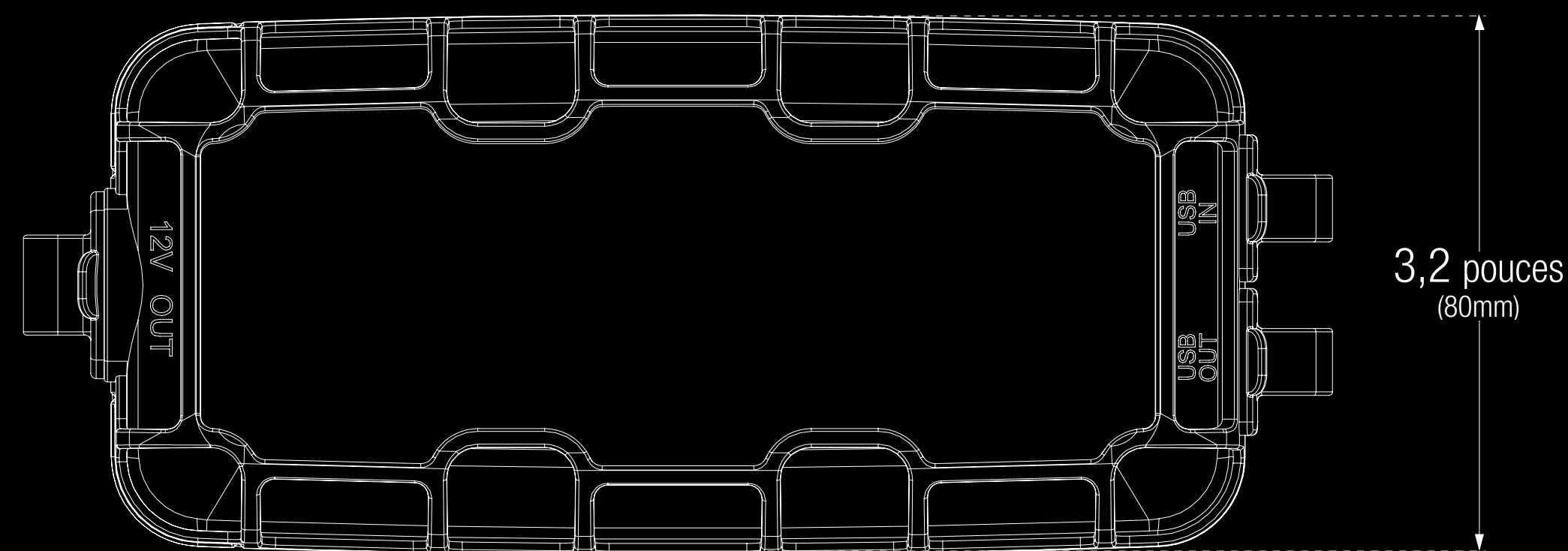
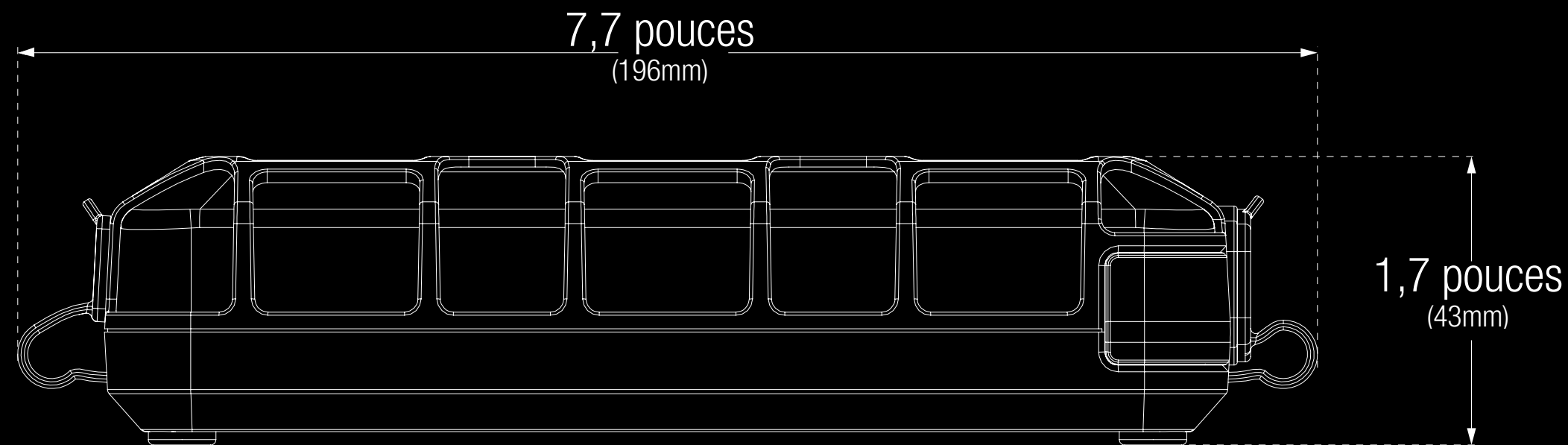
GB40

BOOST® PLUS™
ULTRASÉCURITAIRE®SPÉCIFICITÉS
TECHNIQUESBLOCS D'ALIMENTATION POUR
DÉMARRAGE DE SECOURS

SURVOL

TECHSPÉCIFI
CITÉS
TECHNIQUES

COMPAREZ

**Besoins de fonctionnement**

Température de fonctionnement: -20 ° à + 50 ° C (-7,6 ° à 122 ° F)

Température de charge: 0 ° à + 40 ° C (32 ° à 104 ° F)

Température de stockage: -20 ° à + 50 ° C (-7,6 ° à 122 ° F)

Humidité relative: 0 à 95% sans condensation

Refroidissement: Convection naturelle

Démarrage

Taille du moteur à essence: 6,0 L

Taille du moteur diesel: 3,0 L

Sauts par charge: 20X

Courant de crête: 1000 ampères

Types de batterie: 12V plomb-acide uniquement

(Humide, Gel, MF, EFB, AGM)

Lampe De Poche À Lumens Élevés.

Lumens (LED): 100L

Nombre de modes: 7X

(100%, 50%, 10%, SOS, clignotement, stroboscope, désactivé)

Sécurité

Surintensité: Oui

Circuit ouvert: Oui

Surchauffe: Oui

Surcharge: Oui

Anti-étincelles: Oui

Polarité inversée: Oui

Protection

Indice IP: IP65

Taille et poids

Hauteur: 196 mm (7,7 pouces)

Largeur: 80 mm (3,2 pouces)

Profondeur: 43 mm (1,7 pouces)

Poids: 1,08 kg (2,4 livres)

En charge

Micro USB (entrée): 5V, 2,1A

Micro USB (sortie): 5V, 2,1A

Temps de recharge: 6 heures (1A)

Batterie interne

Capacité: 2150mAh

Watt-heures: 24 Wh

Chimie: Lithium Nickel Manganèse Cobalt

Cycles de charge: plus de 1000X

Durée de charge: détient 70% de charge sur un an

Brides de fixation

Type: Pincettes de précision HD

Envergure: 58,4 cm (23 pouces)

Taille de fil: 8 AWG

Garantie limitée

Garantie limitée 1 an

GB50 BOOST[®] XL[™]

ULTRASÉCURITAIRE[®] BLOCS D'ALIMENTATION POUR DÉMARRAGE DE SECOURS



12V 1500A

ESSENCE 7L
4,5L DIESEL

30 DÉMARRAGES
PAR CHARGE

LAMPE DE POCHE DEL
200 LUMENS (des DEL)
7 MODES LUMINEUX

BLOCS D'ALIMENTATION POUR DÉMARRAGE DE SECOURS

ACCESSOIRES

SURVOL

TECHSPÉCIFI
CITÉS
TECHNIQUES

COMPAREZ



Qu'y a-t-il dans la boîte:

- Démarreur de saut au lithium GB50
- Pincés de batterie robustes
- Chargeur de voiture 12V
- Câble micro USB
- Sac de rangement en microfibre
- Guide d'utilisation et informations sur la garantie

Carton intérieur:

Dimensions: 10,5 x 23,8 x 13,4 cm
Poids: 1,59 kg

Carton principal:

Dimensions: 26 x 34,3 x 28,8 cm
Poids: 10,03 kg
Quantité: 6
UCC: 10046221180173

Emballage:

Dimensions: 9,9 x 11,9 x 23,1 cm
Poids: 1,52 kg
UPC: 0-46221-18017-6

Unités par palette:

234 Unités

NOCO[®]

EXCLUSIF ET CONFIDENTIEL. COPYRIGHT © 2021 LA COMPAGNIE NOCO

CE DOCUMENT CONTIENT DES INFORMATIONS BREVETÉES, CONFIDENTIELLES, PROTÉGÉES PAR LE DROIT D'AUTEUR ET DES INFORMATIONS COMMERCIALES SECRÈTES DE LA COMPAGNIE NOCO ET SES SOCIÉTÉS AFFILIÉES (« NOCO »). TOUT LE MATÉRIEL, LES INFORMATIONS ET LE CONTENU SONT LA PROPRIÉTÉ DE NOCO ET NOCO CONSERVE TOUS LES DROITS, TITRES ET INTÉRÊTS À CET ÉGARD. CE DOCUMENT NE PEUT ÊTRE RECOPIÉ, DISSÉMINÉ, RÉVÉLÉ, PUBLIÉ, DIVULGUÉ OU REPRODUIT EN TOUT OU EN PARTIE SANS AVOIR OBTENU AU PRÉALABLE LE CONSENTEMENT ÉCRIT DE NOCO. LES TITRES DE CE DOCUMENT OU CONTENUS DANS CE DOCUMENT (QU'IL SOIT IMPRIMÉ, ÉLECTRONIQUE OU SOUS N'IMPORTE QUELLE AUTRE FORME) ET TOUTES LES INFORMATIONS CONTENUES À L'INTÉRIEUR RESTENT EN TOUT TEMPS LA PROPRIÉTÉ DE NOCO, AUCUNE PROPRIÉTÉ INTELLECTUELLE NE VOUS EST TRANSFÉRÉE PAR L'ACCÈS À CE DOCUMENT OU AUTREMENT.

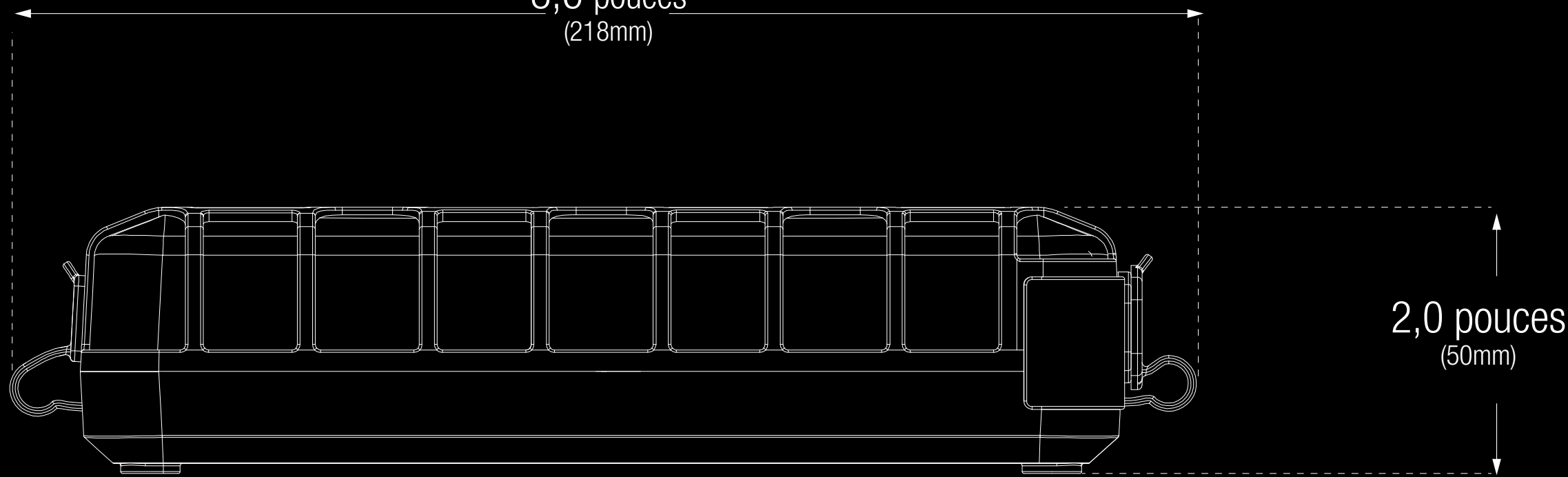
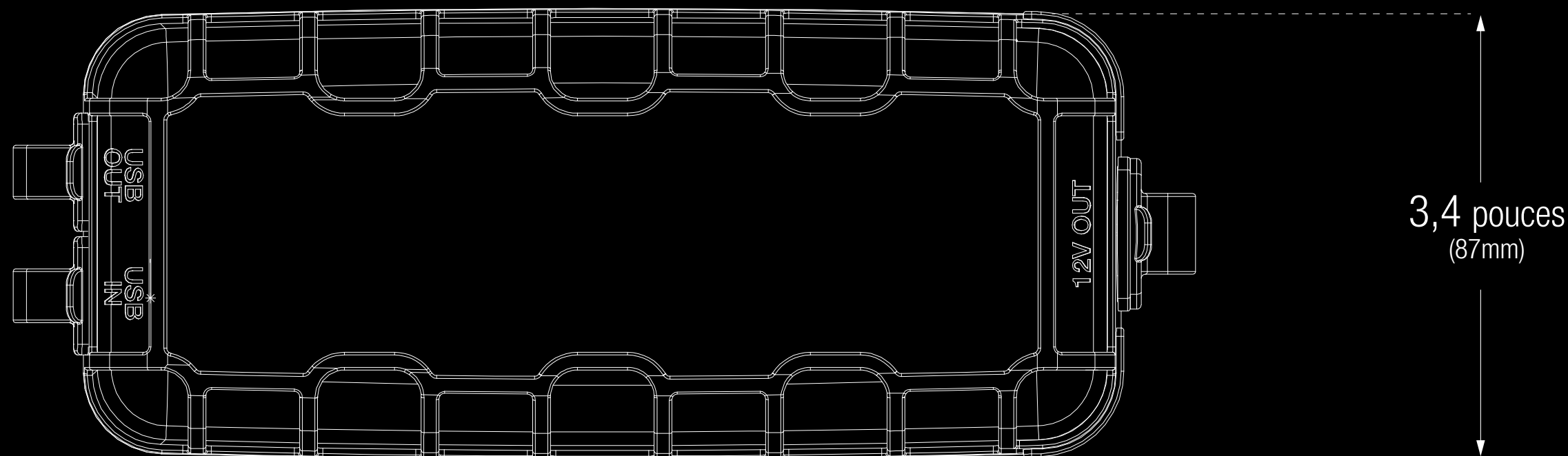
GB50

BOOST® XL™
ULTRASÉCURITAIRE®SPÉCIFICITÉS
TECHNIQUESBLOCS D'ALIMENTATION POUR
DÉMARRAGE DE SECOURS

SURVOL

TECHSPÉCIFI
CITÉS
TECHNIQUES

COMPAREZ

8,6 pouces
(218mm)2,0 pouces
(50mm)3,4 pouces
(87mm)**Besoins de fonctionnement****Température de fonctionnement:** -20 ° à + 50 ° C (-7,6 ° à 122 ° F)**Température de charge:** 0 ° à + 40 ° C (32 ° à 104 ° F)**Température de stockage:** -20 ° à + 50 ° C (-7,6 ° à 122 ° F)**Humidité relative:** 0 à 95% sans condensation**Refroidissement:** Convection naturelle**Démarrage****Taille du moteur à essence:** 7,0 L**Taille du moteur diesel:** 4,5 L**Sauts par charge:** 30X**Courant de crête:** 1500 ampères**Types de batterie:** 12V plomb-acide uniquement
(Humide, Gel, MF, EFB, AGM)**Lampe De Poche À Lumens Élevés.****Lumens (LED):** 200L**Nombre de modes:** 7X

(100%, 50%, 10%, SOS, clignotement, stroboscope, désactivé)

Sécurité**Surintensité:** Oui**Circuit ouvert:** Oui**Surchauffe:** Oui**Surcharge:** Oui**Anti-étincelles** Oui**Polarité inversée:** Oui**Protection****Indice IP:** IP65**Taille et poids****Hauteur:** 218 mm (8,6 pouces)**Largeur:** 87 mm (3,4 pouces)**Profondeur:** 50 mm (2,0 pouces)**Poids:** 1,36 kg (3 livres)**En charge****Micro USB (entrée):** 5V, 2,1A**Micro USB (sortie):** 5V, 2,1A**Temps de recharge:** 9 h (1 A)**Batterie interne****Capacité:** 3150mAh**Watt-heures:** 35 Wh**Chimie:** Lithium Nickel Manganèse Cobalt**Cycles de charge:** plus de 1000X**Durée de charge:** détient 70% de charge sur un an**Brides de fixation****Type:** Pincés de précision HD**Envergure:** 58,4 cm (23 pouces)**Taille de fil:** 8 AWG**Garantie limitée**

Garantie limitée 1 an

GB70 BOOST[®] HD[™]

ULTRASÉCURITAIRE[®] BLOCS D'ALIMENTATION POUR DÉMARRAGE DE SECOURS



12V 2000A

ESSENCE 8L
6L DIESEL

40 DÉMARRAGES
PAR CHARGE

LAMPE DE POCHE DEL
400 LUMENS (des DEL)
7 MODES LUMINEUX

BLOCS D'ALIMENTATION POUR DÉMARRAGE DE SECOURS

ACCESSOIRES

SURVOL

TECHSPÉCIFI
CITÉS
TECHNIQUES

COMPAREZ



Qu'y a-t-il dans la boîte:

- Démarreur de saut au lithium GB70
- Adaptateur mâle XGC 12V
- Adaptateur femelle XGC 12V
- Câble micro USB
- Sac de rangement en microfibre
- Guide d'utilisation et informations sur la garantie

Carton intérieur:

Dimensions: 26,1 x 19,6 x 13,7. cm
Poids: 2,47 kg

Carton principal:

Dimensions: 40,6 x 27,5 x 29,2 cm
Poids: 10,25 kg
Quantité: 4
UCC: 10046221150053

Emballage:

Dimensions: 18,5 x 12,3 x 24,9 cm
Poids: 2,31 kg
UPC: 0-46221-15005-6

Unités par palette:

120 Unités

NOCO[®]

EXCLUSIF ET CONFIDENTIEL. COPYRIGHT © 2021 LA COMPAGNIE NOCO

CE DOCUMENT CONTIENT DES INFORMATIONS BREVETÉES, CONFIDENTIELLES, PROTÉGÉES PAR LE DROIT D'AUTEUR ET DES INFORMATIONS COMMERCIALES SECRÈTES DE LA COMPAGNIE NOCO ET SES SOCIÉTÉS AFFILIÉES (« NOCO »). TOUT LE MATÉRIEL, LES INFORMATIONS ET LE CONTENU SONT LA PROPRIÉTÉ DE NOCO ET NOCO CONSERVE TOUS LES DROITS, TITRES ET INTÉRÊTS À CET ÉGARD. CE DOCUMENT NE PEUT ÊTRE RECOPIÉ, DISSÉMINÉ, RÉVÉLÉ, PUBLIÉ, DIVULGUÉ OU REPRODUIT EN TOUT OU EN PARTIE SANS AVOIR OBTENU AU PRÉALABLE LE CONSENTEMENT ÉCRIT DE NOCO. LES TITRES DE CE DOCUMENT OU CONTENUS DANS CE DOCUMENT (QU'IL SOIT IMPRIMÉ, ÉLECTRONIQUE OU SOUS N'IMPORTE QUELLE AUTRE FORME) ET TOUTES LES INFORMATIONS CONTENUES À L'INTÉRIEUR RESTENT EN TOUT TEMPS LA PROPRIÉTÉ DE NOCO, AUCUNE PROPRIÉTÉ INTELLECTUELLE NE VOUS EST TRANSFÉRÉE PAR L'ACCÈS À CE DOCUMENT OU AUTREMENT.

GB70

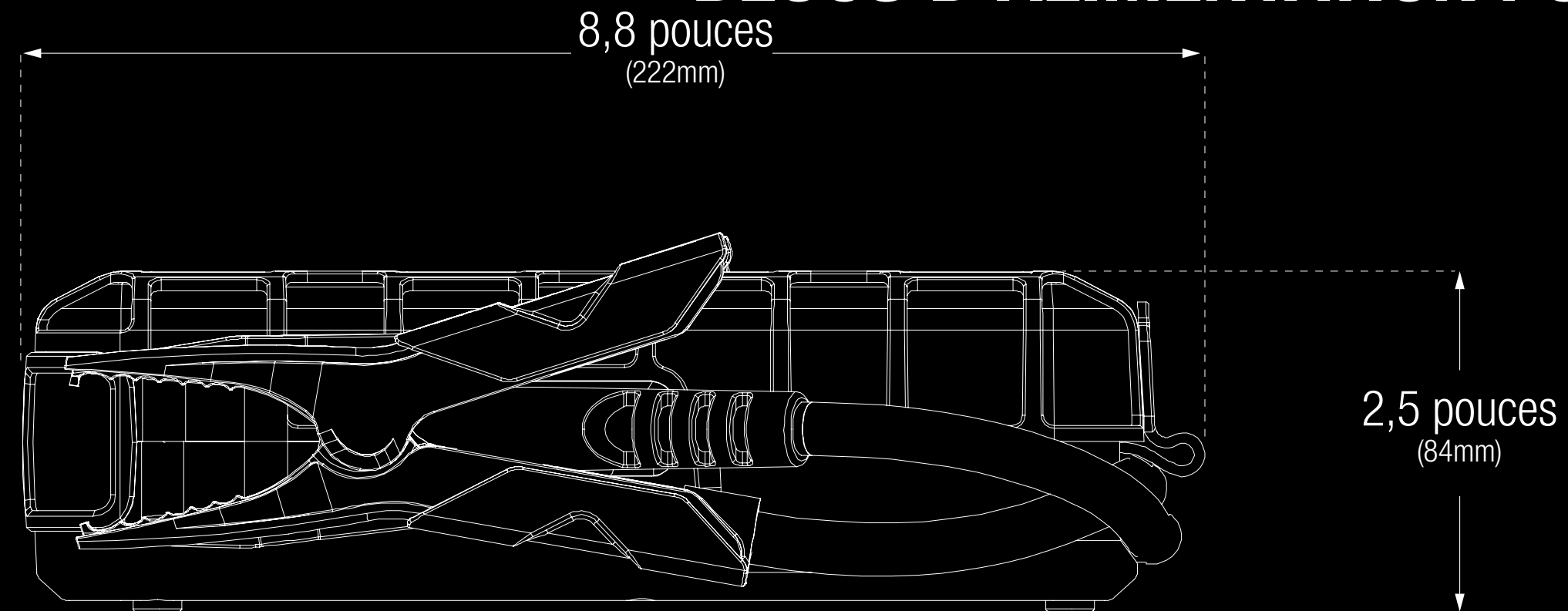
BOOST[®] HD[™]
ULTRASÉCURITAIRE[®]SPÉCIFICITÉS
TECHNIQUES

BLOCS D'ALIMENTATION POUR DÉMARRAGE DE SECOURS

SURVOL

TECHSPÉCIFI
CITÉS
TECHNIQUES

COMPAREZ

**Besoins de fonctionnement**

Température de fonctionnement: -20 ° à + 50 ° C (-7,6 ° à 122 ° F)

Température de charge: 0 ° à + 40 ° C (32 ° à 104 ° F)

Température de stockage: -20 ° à + 50 ° C (-7,6 ° à 122 ° F)

Humidité relative: 0 à 95% sans condensation

Refroidissement: Convection naturelle

Taille et poids

Hauteur: 222 mm (8,8 pouces)

Largeur: 152 mm (6,0 pouces)

Profondeur: 84 mm (2,5 pouces)

Poids: 2,27 kg (5 livres)

En charge

Micro USB (entrée): 5V, 2,1A

Micro USB (sortie): 5V, 2,1A

12V (entrée): 12V (3A)

12V (sortie): 12V (15A)

Temps de recharge: 14 heures (1A) / 2-3 heures (12V rapide)

Démarrage

Taille du moteur à essence: 8,0 L

Taille du moteur diesel: 6,0 L

Sauts par charge: 40X

Courant de crête: 2000 ampères

Types de batterie: 12V plomb-acide uniquement

(Humide, Gel, MF, EFB, AGM)

Lampe De Poche À Lumens Élevés.

Lumens (LED): 400L

Nombre de modes: 7X

(100%, 50%, 10%, SOS, clignotement, stroboscope, désactivé)

Sécurité

Surintensité: Oui

Circuit ouvert: Oui

Surchauffe: Oui

Surcharge: Oui

Anti-étincelles: Oui

Polarité inversée: Oui

Protection

Indice IP: IP65

Batterie interne

Capacité: 5000mAh

Watt-heures: 56 Wh

Chimie: Lithium Nickel Manganèse Cobalt

Cycles de charge: plus de 1000X

Durée de charge: détient 70% de charge sur un an

Brides de fixation

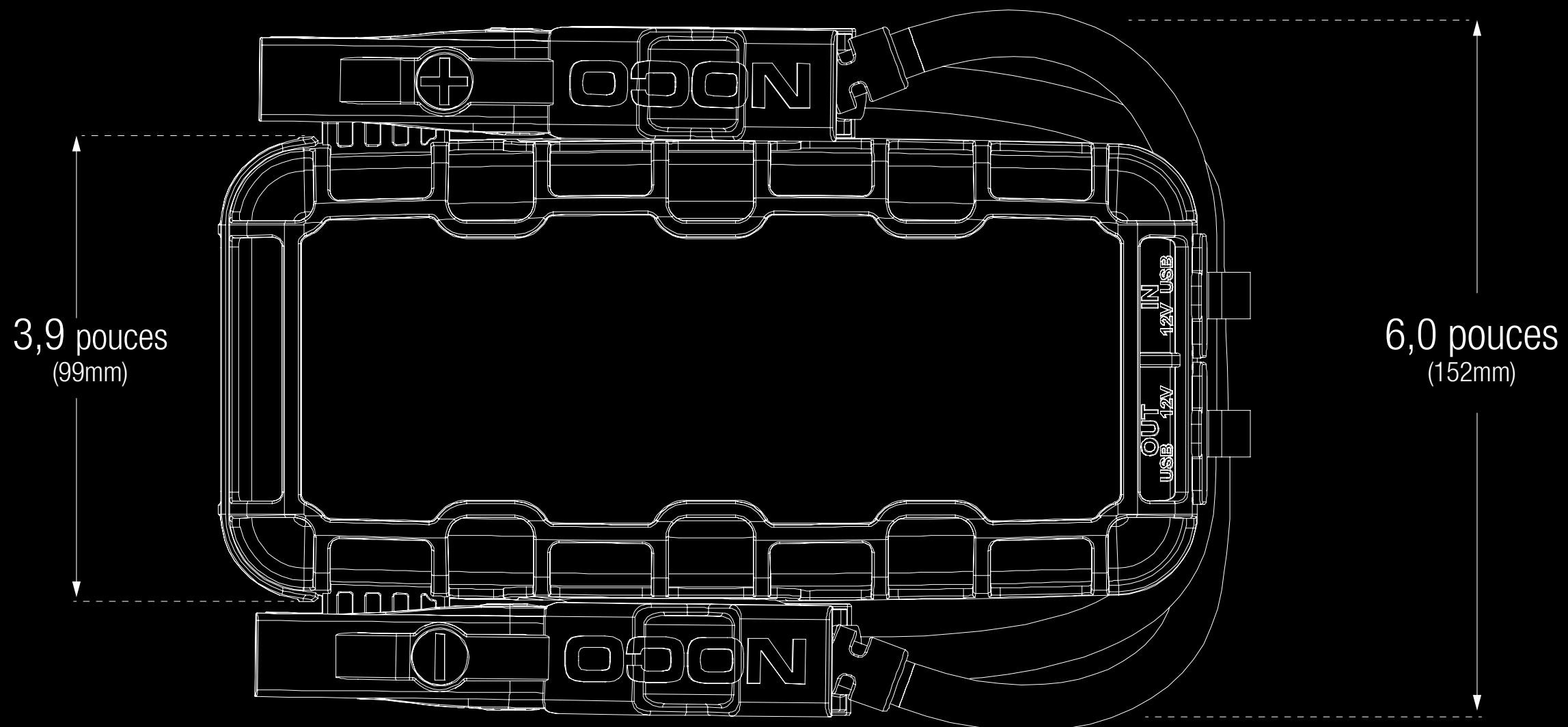
Type: Pincés de précision HD

Envergure: 85,09 cm (33,5 pouces)

Taille de fil: 8AWG

Garantie limitée

Garantie limitée 1 an

NOCO[®]

EXCLUSIF ET CONFIDENTIEL. COPYRIGHT © 2021 LA COMPAGNIE NOCO

CE DOCUMENT CONTIENT DES INFORMATIONS BREVETÉES, CONFIDENTIELLES, PROTÉGÉES PAR LE DROIT D'AUTEUR ET DES INFORMATIONS COMMERCIALES SECRÈTES DE LA COMPAGNIE NOCO ET SES SOCIÉTÉS AFFILIÉES (« NOCO »). TOUT LE MATÉRIEL, LES INFORMATIONS ET LE CONTENU SONT LA PROPRIÉTÉ DE NOCO ET NOCO CONSERVE TOUS LES DROITS, TITRES ET INTÉRÊTS À CET ÉGARD. CE DOCUMENT NE PEUT ÊTRE RECOPIÉ, DISSÉMINÉ, RÉVÉLÉ, PUBLIÉ, DIVULGUÉ OU REPRODUIT EN TOUT OU EN PARTIE SANS AVOIR OBTENU AU PRÉALABLE LE CONSENTEMENT ÉCRIT DE NOCO. LES TITRES DE CE DOCUMENT OU CONTENUS DANS CE DOCUMENT (QU'IL SOIT IMPRIMÉ, ÉLECTRONIQUE OU SOUS N'IMPORTE QUELLE AUTRE FORME) ET TOUTES LES INFORMATIONS CONTENUES À L'INTÉRIEUR RESTENT EN TOUT TEMPS LA PROPRIÉTÉ DE NOCO, AUCUNE PROPRIÉTÉ INTELLECTUELLE NE VOUS EST TRANSFÉRÉE PAR L'ACCÈS À CE DOCUMENT OU AUTREMENT.

GB150 BOOST[®] PRO[™]

ULTRASÉCURITAIRE[®] BLOCS D'ALIMENTATION
POUR DÉMARRAGE DE SECOURS

BLOCS D'ALIMENTATION POUR
DÉMARRAGE DE SECOURS

ACCESSOIRES

SURVOL

TECHSPÉCIFI
CITÉS
TECHNIQUES

COMPAREZ



12V 3000A

ESSENCE 9L
7L DIESEL

80 Démarrages
par charge

LAMPE DE POCHE DEL
500 LUMENS (des DEL)
7 MODES LUMINEUX



AFFICHAGE NUMÉRIQUE DU VOLTAGE
INTÉGRÉ

Qu'y a-t-il dans la boîte:

- Démarreur de saut au lithium GB150
- Adaptateur mâle XGC 12V
- Adaptateur femelle XGC 12V
- Câble micro USB
- Sac de rangement en microfibre
- Guide d'utilisation et informations sur la garantie

Emballage:

Dimensions: 20,8 x 12,4 x 34,8 cm
Poids: 3,63 kg
UPC: 0-46221-15006-3

Carton intérieur:

Dimensions: 35,8 x 22,3 x 14,7 cm
Poids: 3,84 kg

Carton principal:

Dimensions: 37,5 x 23,5 x 31,8 cm
Poids: 8,15 kg
Quantité: 2
UCC: 10046221150060

Unités par palette:

72 Unités

NOCO[®]

EXCLUSIF ET CONFIDENTIEL. COPYRIGHT © 2021 LA COMPAGNIE NOCO

CE DOCUMENT CONTIENT DES INFORMATIONS BREVETÉES, CONFIDENTIELLES, PROTÉGÉES PAR LE DROIT D'AUTEUR ET DES INFORMATIONS COMMERCIALES SECRÈTES DE LA COMPAGNIE NOCO ET SES SOCIÉTÉS AFFILIÉES (« NOCO »). TOUT LE MATÉRIEL, LES INFORMATIONS ET LE CONTENU SONT LA PROPRIÉTÉ DE NOCO ET NOCO CONSERVE TOUS LES DROITS, TITRES ET INTÉRÊTS À CET ÉGARD. CE DOCUMENT NE PEUT ÊTRE RECOPIÉ, DISSÉMINÉ, RÉVÉLÉ, PUBLIÉ, DIVULGUÉ OU REPRODUIT EN TOUT OU EN PARTIE SANS AVOIR OBTENU AU PRÉALABLE LE CONSENTEMENT ÉCRIT DE NOCO. LES TITRES DE CE DOCUMENT OU CONTENUS DANS CE DOCUMENT (QU'IL SOIT IMPRIMÉ, ÉLECTRONIQUE OU SOUS N'IMPORTE QUELLE AUTRE FORME) ET TOUTES LES INFORMATIONS CONTENUES À L'INTÉRIEUR RESTENT EN TOUT TEMPS LA PROPRIÉTÉ DE NOCO, AUCUNE PROPRIÉTÉ INTELLECTUELLE NE VOUS EST TRANSFÉRÉE PAR L'ACCÈS À CE DOCUMENT OU AUTREMENT.

GB150

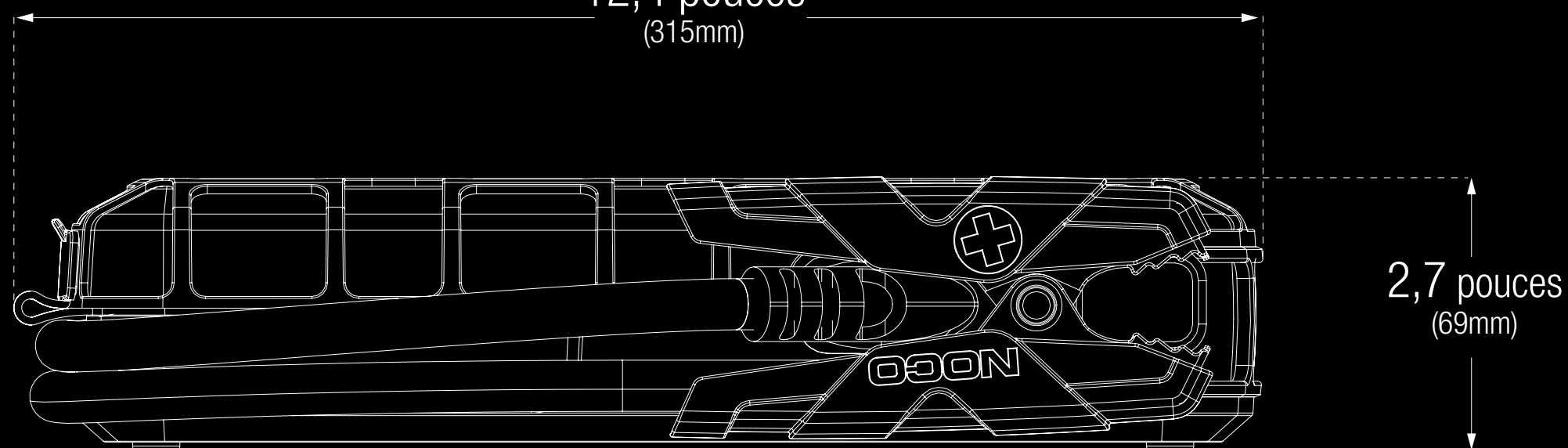
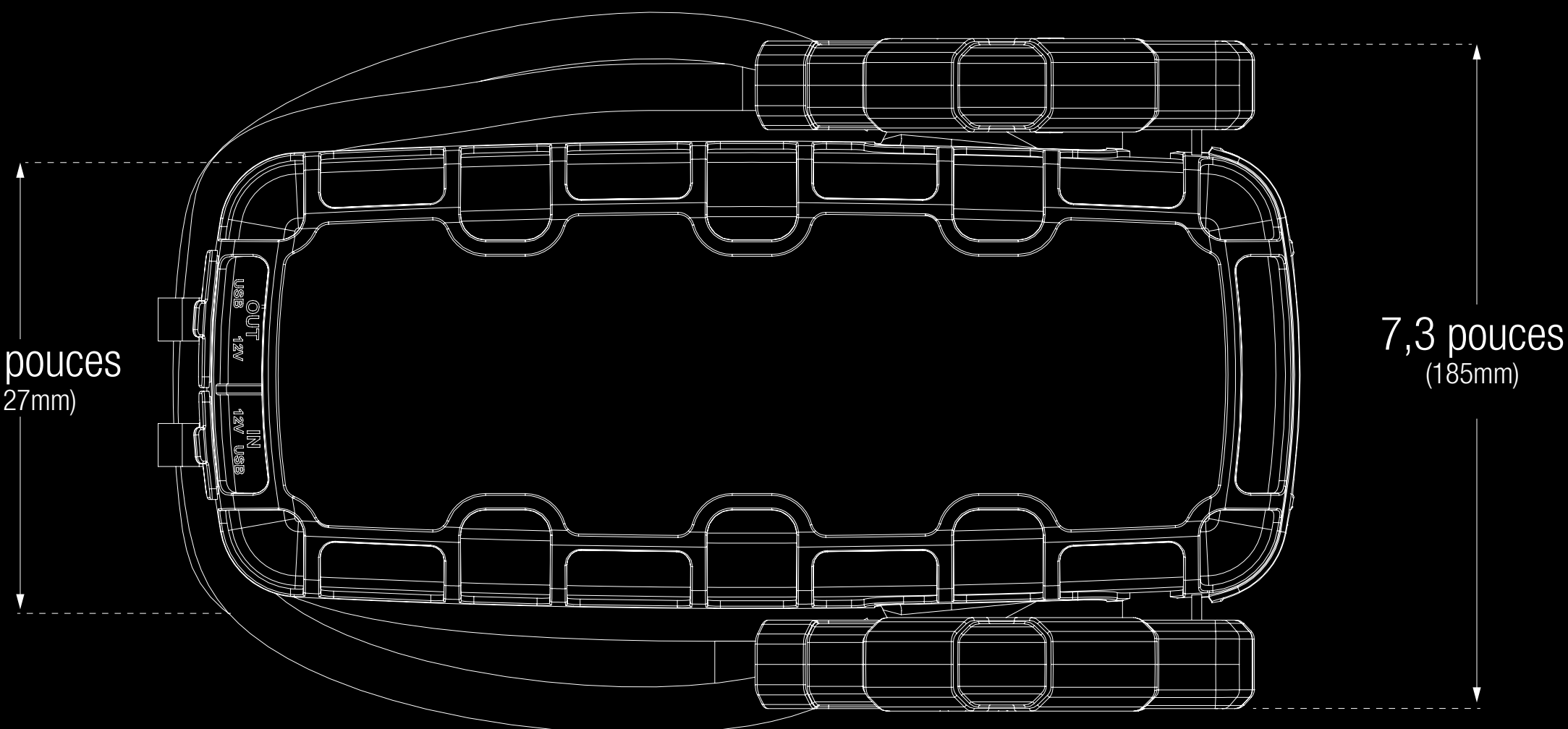
BOOST® PRO™
ULTRASÉCURITAIRE®SPÉCIFICITÉS
TECHNIQUES

BLOCS D'ALIMENTATION POUR DÉMARRAGE DE SECOURS

SURVOL

TECHSPÉCIFI
CITÉS
TECHNIQUES

COMPAREZ

12,4 pouces
(315mm)2,7 pouces
(69mm)5,0 pouces
(127mm)7,3 pouces
(185mm)**Besoins de fonctionnement**

Température de fonctionnement: -20 ° à + 50 ° C (-7,6 ° à 122 ° F)

Température de charge: 0 ° à + 40 ° C (32 ° à 104 ° F)

Température de stockage: -20 ° à + 50 ° C (-7,6 ° à 122 ° F)

Humidité relative: 0 à 95% sans condensation

Refroidissement: Convection naturelle

Démarrage

Taille du moteur à essence: 9,0 L

Taille du moteur diesel: 7,0 L

Sauts par charge: 80X

Courant de crête: 3000 ampères

Types de batterie: 12V plomb-acide uniquement
(Humide, Gel, MF, EFB, AGM)**Lampe De Poche À Lumens Élevés.**

Lumens (LED): 500L

Nombre de modes: 7X

(100%, 50%, 10%, SOS, clignotement, stroboscope, désactivé)

Sécurité

Surintensité: Oui

Circuit ouvert: Oui

Surchauffe: Oui

Surcharge: Oui

Anti-étincelles: Oui

Polarité inversée: Oui

Protection

Indice IP: IP65

Taille et poids

Hauteur: 315 mm (12,4 pouces)

Largeur: 185 mm (7,3 pouces)

Profondeur: 69 mm (2,7 pouces)

Poids: 3,4 kg (7,5 livres)

En charge

Micro USB (entrée): 5V, 2,1A

Micro USB (sortie): 5V, 2,1A

12V (entrée): 12V (5A)

12V (sortie): 12V (15A)

Temps de recharge: 22 heures (1A) / 2-3 heures (12V rapide)

Batterie interne

Capacité: 8000mAh

Watt-heures: 89 Wh

Chimie: Lithium Nickel Manganèse Cobalt

Cycles de charge: plus de 1000X

Durée de charge: détient 70% de charge sur un an

Brides de fixation

Type: Pincés HD

Portée: 128,3 cm (50,5 pouces)

Taille de fil: 4AWG

Garantie limitée

Garantie limitée 1 an

BOOST PRODUCT LINE OVERVIEW



GB20 BOOST [®] SPORT [™]	GB40 BOOST [®] PLUS [™]	GB50 BOOST [®] XL [™]	GB70 BOOST [®] HD [™]	GB150 BOOST [®] PRO [™]
500A COTATION ACTUELLE	1000A COTATION ACTUELLE	1500A COTATION ACTUELLE	2000A COTATION ACTUELLE	3000A COTATION ACTUELLE
20X DEMARRAGES PAR CHARGE	20X DEMARRAGES PAR CHARGE	30X DEMARRAGES PAR CHARGE	40X DEMARRAGES PAR CHARGE	80X DEMARRAGES PAR CHARGE
4,0L ESSENCE SEULEMENT	6,0L ESSENCE 3,0L DIESEL	7,0L ESSENCE 4,5L DIESEL	8,0L ESSENCE 6,0L DIESEL	9,0L ESSENCE 7,0L DIESEL
100 LUMENS DE LA LAMPE DE POCHE	100 LUMENS DE LA LAMPE DE POCHE	200 LUMENS DE LA LAMPE DE POCHE	400 LUMENS DE LA LAMPE DE POCHE	800 LUMENS DE LA LAMPE DE POCHE
USB ENTRÉE ET SORTIE	USB ENTRÉE ET SORTIE	USB ENTRÉE ET SORTIE	USB ENTRÉE ET SORTIE	USB ENTRÉE ET SORTIE
			12V MODE D'ALIMENTATION	12V MODE D'ALIMENTATION
			36W CHARGE RAPIDE	56W CHARGE RAPIDE
				VOLTMÈTRE INTÉGRÉ.

NOCO BOOST® ACCESSOIRES



GBC003

Brides de fixation de
batterie de précision
HD Boost



NUSB211NA

Chargeur USB
rapide 10 W



GBC007

Câble à œillets Boost avec
adaptateur X-Connect



GBC010

Ensemble d'accessoires
Boost 12 V



XGC4

Adaptateur de
courant XGC 56 W

NOCO BOOST® ACCESSOIRES



GBC013

Boîtier protecteur EVA pour
Boost Sport + Boost Plus

GBC017

Boîtier protecteur
EVA pour Boost XL

GBC014

Boîtier protecteur
EVA pour Boost HD

GBC015

Boîtier protecteur EVA
pour Boost PRO

GBC003 BRIDES DE FIXATION DE BATTERIE DE PRÉCISION HD BOOST



8 AWG
CÂBLE DE SILICONE

COMPATIBLES
AVEC GB20, GB30, GB40,
ET GB50

BRIDES DE FIXATION DE
BATTERIE DE PRÉCISION

CONNECTEUR FEMELLE
BOOST



BRIDES DE FIXATION DE BATTERIE ROBUSTES GBC003 AVEC DESIGN
À NEZ FIN POUR AIDER À DÉMARRER LES TERMINAUX DE BATTERIE
DIFICILES À ATTEINDRE ET SURDIMENSIONNÉS



Qu'y a-t-il dans la boîte
• GBC003 HD Precision BOOST
Pincés de batterie

Carton intérieur:
Dimensions: 10,2 x 22,3 x 13 cm
Poids: 1,3 kg

Carton principal:
Dimensions: 23,5 x 32 x 28,5 cm
Poids: 8,2 kg
Quantité: 6
UCC: 10046221190141

Emballage:
Dimensions: 9,2 x 11,6 x 21 cm
Poids: 1,22 kg
UPC: 0-46221-19014-4

Unités par palette:
270 Unités

NUSB211NA CHARGEUR USB RAPIDE 10 W

BLOCS D'ALIMENTATION POUR
DÉMARRAGE DE SECOURS

ACCESSOIRES

CÂBLES

BOÎTIERS EVA



LISTÉ UL
SÉCURITAIRE ET
EFFICACE

10W CHARGE
DE VITESSE

COMPATIBLES
W/ NOCO BOOST

USB CHARGEMENT
D'APPAREILS

LE NUSB211NA EST UN ADAPTATEUR USB MURAL ULTRA-COMPACT
DE 10 W POUR CHARGER VOS APPAREILS USB À LA MAISON, AU
TRAVAIL OU SUR LA ROUTE.



Qu'y a-t-il dans la boîte

- Chargeur de vitesse USB NOCO 10 W (prise CA de type A, Amérique du Nord [NA])

Carton intérieur:

Dimensions: 13,6 x 4,6 x 9,4 cm
Poids: 0,09 kg

Carton principal:

Dimensions: 31,3 x 28,8 x 31,5 cm
Poids: 8,09 kg
Quantité: 36
UCC: 10046221170150

Emballage:

Dimensions: 8,2 x 4 x 13 cm
Poids: 0,06 kg
UPC: 0-46221-17015-3

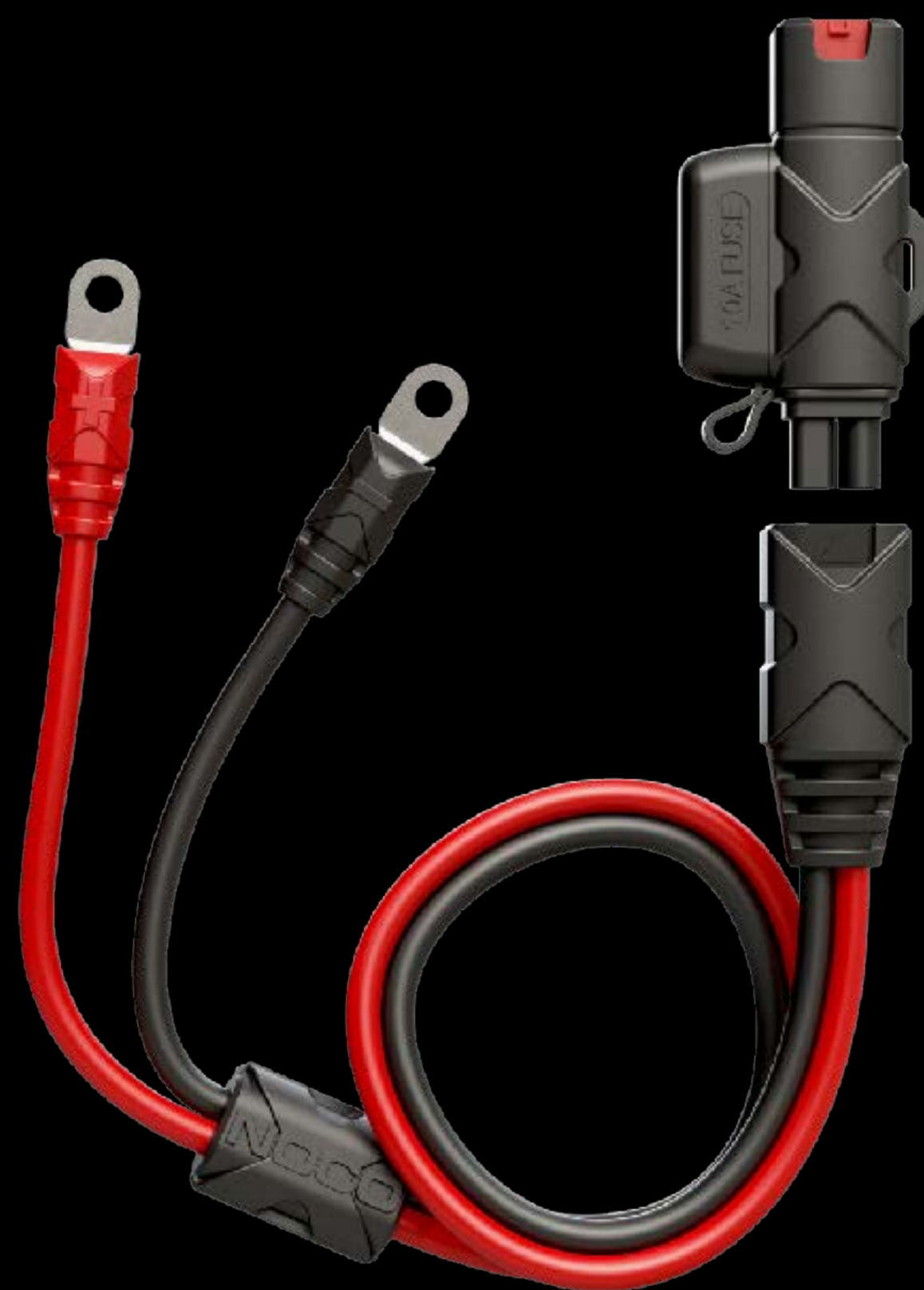
Unités par palette:

1728 Unités

EXCLUSIF ET CONFIDENTIEL. COPYRIGHT © 2021 LA COMPAGNIE NOCO

CE DOCUMENT CONTIENT DES INFORMATIONS BREVETÉES, CONFIDENTIELLES, PROTÉGÉES PAR LE DROIT D'AUTEUR ET DES INFORMATIONS COMMERCIALES SECRÈTES DE LA COMPAGNIE NOCO ET SES SOCIÉTÉS AFFILIÉES (« NOCO »). TOUT LE MATÉRIEL, LES INFORMATIONS ET LE CONTENU SONT LA PROPRIÉTÉ DE NOCO ET NOCO CONSERVE TOUS LES DROITS, TITRES ET INTÉRÊTS À CET ÉGARD. CE DOCUMENT NE PEUT ÊTRE RECOPIÉ, DISSÉMINÉ, RÉVÉLÉ, PUBLIÉ, DIVULGUÉ OU REPRODUIT EN TOUT OU EN PARTIE SANS AVOIR OBTENU AU PRÉALABLE LE CONSENTEMENT ÉCRIT DE NOCO. LES TITRES DE CE DOCUMENT OU CONTENUS DANS CE DOCUMENT (QU'IL SOIT IMPRIMÉ, ÉLECTRONIQUE OU SOUS N'IMPORTE QUELLE AUTRE FORME) ET TOUTES LES INFORMATIONS CONTENUES À L'INTÉRIEUR RESTENT EN TOUT TEMPS LA PROPRIÉTÉ DE NOCO, AUCUNE PROPRIÉTÉ INTELLECTUELLE NE VOUS EST TRANSFÉRÉE PAR L'ACCÈS À CE DOCUMENT OU AUTREMENT.

GBC007 CÂBLE À ŒILLETS BOOST AVEC ADAPTATEUR X-CONNECT



8 AWG
CÂBLE DE SILICONE

COMPATIBLES
AVEC GB20, GB30, GB40
ET GB50

LES ŒILLETS DU NOCO GBC007 PEUVENT ÊTRE MONTÉS DE FAÇON
RIGIDE POUR UN CHARGEMENT PRATIQUE ET RAPIDE OU POUR
SERVIR D'ASSISTANCE AU DÉMARRAGE DE SECOURS.

ŒILLETS

CONNECTEUR SAE

CONNECTEUR
FEMELLE BOOST**Qu'y a-t-il dans la boîte**

- Câble oeillet Boost GBC007 avec adaptateur X-Connect

Carton intérieur:

Dimensions: 8,9 x 4,6 x 13,6 cm
Poids: 0,26 kg

Carton principal:

Dimensions: 45,1 x 21 x 32,4 cm
Poids: 9,29 kg
Quantité: 36
UCC: 10046221160175

Emballage:

Dimensions: 8,2 x 4 x 13 cm
Poids: 0,23 kg
UPC: 0-46221-16017-8

Unités par palette:

2160 Unités

EXCLUSIF ET CONFIDENTIEL. COPYRIGHT © 2021 LA COMPAGNIE NOCO

CE DOCUMENT CONTIENT DES INFORMATIONS BREVETÉES, CONFIDENTIELLES, PROTÉGÉES PAR LE DROIT D'AUTEUR ET DES INFORMATIONS COMMERCIALES SECRÈTES DE LA COMPAGNIE NOCO ET SES SOCIÉTÉS AFFILIÉES (« NOCO »). TOUT LE MATÉRIEL, LES INFORMATIONS ET LE CONTENU SONT LA PROPRIÉTÉ DE NOCO ET NOCO CONSERVE TOUS LES DROITS, TITRES ET INTÉRÊTS À CET ÉGARD. CE DOCUMENT NE PEUT ÊTRE RECOPIÉ, DISSÉMINÉ, RÉVÉLÉ, PUBLIÉ, DIVULGUÉ OU REPRODUIT EN TOUT OU EN PARTIE SANS AVOIR OBTENU AU PRÉALABLE LE CONSENTEMENT ÉCRIT DE NOCO. LES TITRES DE CE DOCUMENT OU CONTENUS DANS CE DOCUMENT (QU'IL SOIT IMPRIMÉ, ÉLECTRONIQUE OU SOUS N'IMPORTE QUELLE AUTRE FORME) ET TOUTES LES INFORMATIONS CONTENUES À L'INTÉRIEUR RESTENT EN TOUT TEMPS LA PROPRIÉTÉ DE NOCO, AUCUNE PROPRIÉTÉ INTELLECTUELLE NE VOUS EST TRANSFÉRÉE PAR L'ACCÈS À CE DOCUMENT OU AUTREMENT.

GBC010 ENSEMBLE D'ACCESSOIRES BOOST 12 V



16 AWG

COMPATIBLES AVEC GB70, GB150 ET GB500

Adaptateur 12 V
mâle



Adaptateur 12 V femelle



Câble XGC



L'ENSEMBLE D'ACCESSOIRES NOCO GBC010 12 V SE CONNECTE
DIRECTEMENT AUX PORTS ENTRANT ET SORTANT DU BLOC
D'ALIMENTATION POUR DÉMARRAGE DE SECOURS NOCO BOOST XGC.



Qu'y a-t-il dans la boîte

- (1) Adaptateur 12V mâle
- (1) Adaptateur femelle 12V
- (1) Câble XGC

Carton intérieur:

Dimensions: 9,4 x 4,8 x 13,8 cm
Poids: 0,11 kg

Carton principal:

Dimensions: 31,6 x 29,2 x 31,4 cm
Poids: 3,64 kg
Quantité: 36
UCC: 10046221180074

Emballage:

Dimensions: N / A
Poids: N / A
UPC: 0-46221-18007-7

Unités par palette:

2160 Unités

XGC4 ADAPTATEUR DE COURANT XGC 56 W



L'XGC4 EST UN ADAPTATEUR 56-WATTS SERVANT À RECHARGER RAPIDEMENT VOTRE BLOC D'ALIMENTATION DE SECOURS AU LITHIUM ULTRA-SÉCURITAIRE NOCO BOOST.

5X CHARGE JUSQU'À 5X PLUS VITE QU'UN USB 2A

COMPATIBLES AVEC GB70, GB150 ET GB500



BLOCS D'ALIMENTATION POUR DÉMARRAGE DE SECOURS

ACCESSOIRES

CÂBLES

BOÎTIERS EVA



Qu'y a-t-il dans la boîte
• XGC4 56 W Adaptateur de courant XGC

Carton intérieur:
Dimensions: 12 x 8,4 x 22 cm
Poids: 0,81 kg

Emballage:
Dimensions: 11,4 x 6,7 x 20,8 cm
Poids: 0,44 kg
UPC: 0-46221-17030-6

Carton principal:
Dimensions: 45,6 x 25,2 x 36,4 cm
Poids: 13,20 kg
Quantité: 16
UCC: 10046221170303

Unités par palette:
576 Unités

NOCO

EXCLUSIF ET CONFIDENTIEL. COPYRIGHT © 2021 LA COMPAGNIE NOCO

CE DOCUMENT CONTIENT DES INFORMATIONS BREVETÉES, CONFIDENTIELLES, PROTÉGÉES PAR LE DROIT D'AUTEUR ET DES INFORMATIONS COMMERCIALES SECRÈTES DE LA COMPAGNIE NOCO ET SES SOCIÉTÉS AFFILIÉES (« NOCO »). TOUT LE MATÉRIEL, LES INFORMATIONS ET LE CONTENU SONT LA PROPRIÉTÉ DE NOCO ET NOCO CONSERVE TOUS LES DROITS, TITRES ET INTÉRÊTS À CET ÉGARD. CE DOCUMENT NE PEUT ÊTRE RECOPIÉ, DISSÉMINÉ, RÉVÉLÉ, PUBLIÉ, DIVULGUÉ OU REPRODUIT EN TOUT OU EN PARTIE SANS AVOIR OBTENU AU PRÉALABLE LE CONSENTEMENT ÉCRIT DE NOCO. LES TITRES DE CE DOCUMENT OU CONTENUS DANS CE DOCUMENT (QU'IL SOIT IMPRIMÉ, ÉLECTRONIQUE OU SOUS N'IMPORTE QUELLE AUTRE FORME) ET TOUTES LES INFORMATIONS CONTENUES À L'INTÉRIEUR RESTENT EN TOUT TEMPS LA PROPRIÉTÉ DE NOCO, AUCUNE PROPRIÉTÉ INTELLECTUELLE NE VOUS EST TRANSFÉRÉE PAR L'ACCÈS À CE DOCUMENT OU AUTREMENT.

GBC013 BOÎTIER PROTECTEUR EVA POUR BOOST SPORT/PLUS



SEMI-RIGIDE
DURABLE ET ROBUSTE

UNE PROTECTION
UN RANGEMENT
PORTATIF ET RÉSISTANT
AUX IMPACTS

COMPATIBLES
W/ GB20, GB30, ET GB40

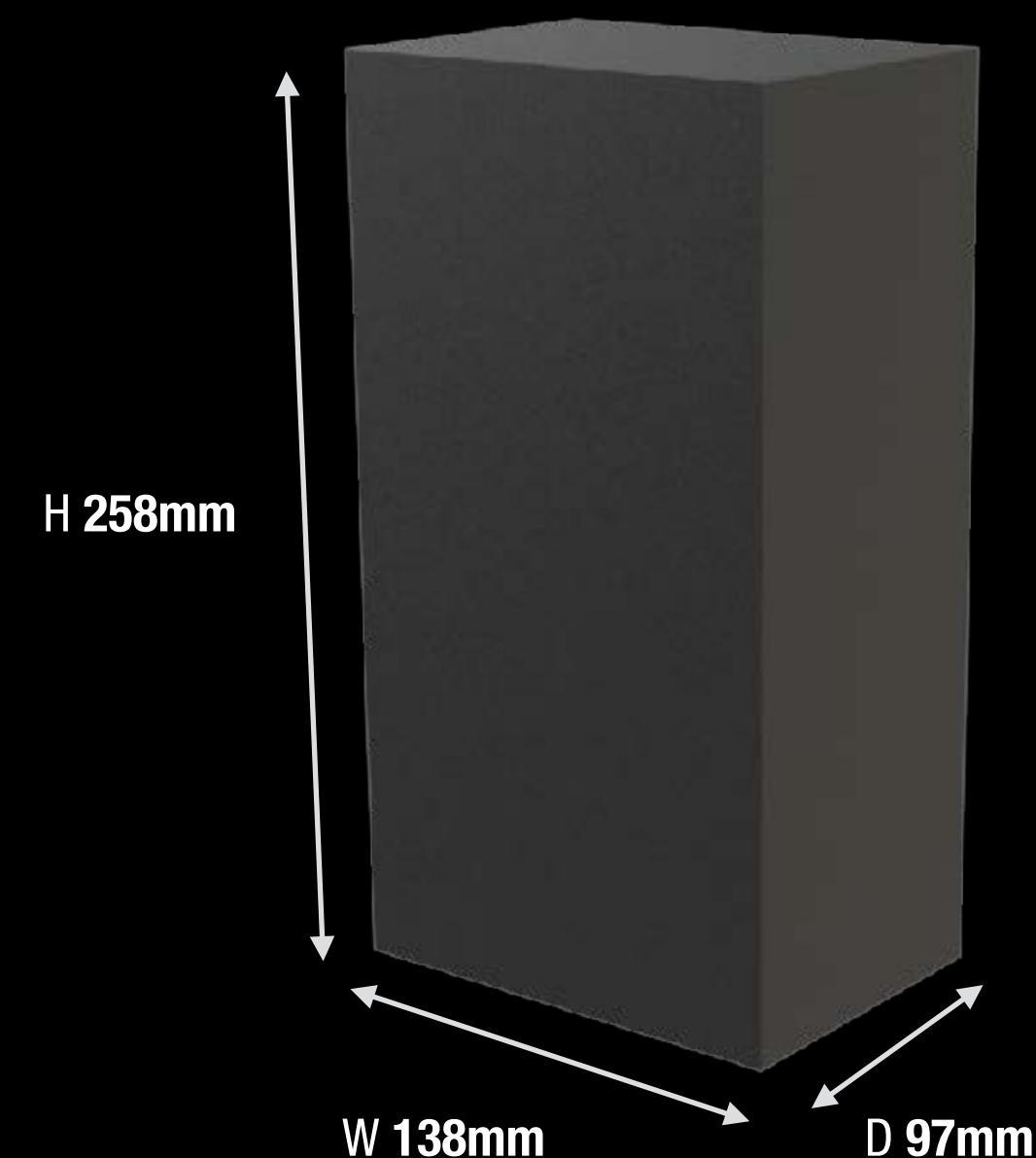
ACCESSOIRE
POCHES
ADDITIONNELLES

BLOCS D'ALIMENTATION POUR
DÉMARRAGE DE SECOURS

ACCESSOIRES

CÂBLES

BOÎTIERS EVA



Qu'y a-t-il dans la boîte
• GBC013 Housse de protection

Carton intérieur:
Dimensions: 26,6 x 10 x 15,9 cm
Poids: 0,48 kg

Carton principal:
Dimensions: 49,5 x 27,5 x 21,5 cm
Poids: 3,22 kg
Quantité: 6
UCC: 10046221170273

Emballage:
Dimensions: 25,8 x 9,7 x 13,8 cm
Poids: 0,35 kg
UPC: 0-46221-17027-6

Unités par palette:
300 Unités

NOCO

EXCLUSIF ET CONFIDENTIEL. COPYRIGHT © 2021 LA COMPAGNIE NOCO

CE DOCUMENT CONTIENT DES INFORMATIONS BREVETÉES, CONFIDENTIELLES, PROTÉGÉES PAR LE DROIT D'AUTEUR ET DES INFORMATIONS COMMERCIALES SECRÈTES DE LA COMPAGNIE NOCO ET SES SOCIÉTÉS AFFILIÉES (« NOCO »). TOUT LE MATÉRIEL, LES INFORMATIONS ET LE CONTENU SONT LA PROPRIÉTÉ DE NOCO ET NOCO CONSERVE TOUS LES DROITS, TITRES ET INTÉRÊTS À CET ÉGARD. CE DOCUMENT NE PEUT ÊTRE RECOPIÉ, DISSÉMINÉ, RÉVÉLÉ, PUBLIÉ, DIVULGUÉ OU REPRODUIT EN TOUT OU EN PARTIE SANS AVOIR OBTENU AU PRÉALABLE LE CONSENTEMENT ÉCRIT DE NOCO. LES TITRES DE CE DOCUMENT OU CONTENUS DANS CE DOCUMENT (QU'IL SOIT IMPRIMÉ, ÉLECTRONIQUE OU SOUS N'IMPORTE QUELLE AUTRE FORME) ET TOUTES LES INFORMATIONS CONTENUES À L'INTÉRIEUR RESTENT EN TOUT TEMPS LA PROPRIÉTÉ DE NOCO, AUCUNE PROPRIÉTÉ INTELLECTUELLE NE VOUS EST TRANSFÉRÉE PAR L'ACCÈS À CE DOCUMENT OU AUTREMENT.

GBC017 BOÎTIER PROTECTEUR EVA POUR BOOST XL



SEMI-RIGIDE
DURABLE ET ROBUSTE

UNE PROTECTION
UN RANGEMENT
PORTATIF ET RÉSISTANT
AUX IMPACTS

COMPATIBLES
AVEC GB50 BOOST XL

ACCESSOIRE
POCHES
ADDITIONNELLES

BLOCS D'ALIMENTATION POUR
DÉMARRAGE DE SECOURS

ACCESSOIRES

CÂBLES

BOÎTIERS EVA



Qu'y a-t-il dans la boîte

- GBC017 Boost XL EVA Housse de protection

Carton intérieur:

Dimensions: 26,5 x 15,8 x 12,5 cm
Poids: 0,46 kg

Carton principal:

Dimensions: 49,5 x 27,4 x 26,4 cm
Poids: 3,29 kg
Quantité: 6
UCC: 10046221180166

Emballage:

Dimensions: 25 x 12 x 10,9 cm
Poids: 0,34 kg
UPC: 0-46221-18016-9

Unités par palette:

324 Unités

EXCLUSIF ET CONFIDENTIEL. COPYRIGHT © 2021 LA COMPAGNIE NOCO

CE DOCUMENT CONTIENT DES INFORMATIONS BREVETÉES, CONFIDENTIELLES, PROTÉGÉES PAR LE DROIT D'AUTEUR ET DES INFORMATIONS COMMERCIALES SECRÈTES DE LA COMPAGNIE NOCO ET SES SOCIÉTÉS AFFILIÉES (« NOCO »). TOUT LE MATÉRIEL, LES INFORMATIONS ET LE CONTENU SONT LA PROPRIÉTÉ DE NOCO ET NOCO CONSERVE TOUS LES DROITS, TITRES ET INTÉRÊTS À CET ÉGARD. CE DOCUMENT NE PEUT ÊTRE RECOPIÉ, DISSÉMINÉ, RÉVÉLÉ, PUBLIÉ, DIVULGUÉ OU REPRODUIT EN TOUT OU EN PARTIE SANS AVOIR OBTENU AU PRÉALABLE LE CONSENTEMENT ÉCRIT DE NOCO. LES TITRES DE CE DOCUMENT OU CONTENUS DANS CE DOCUMENT (QU'IL SOIT IMPRIMÉ, ÉLECTRONIQUE OU SOUS N'IMPORTE QUELLE AUTRE FORME) ET TOUTES LES INFORMATIONS CONTENUES À L'INTÉRIEUR RESTENT EN TOUT TEMPS LA PROPRIÉTÉ DE NOCO, AUCUNE PROPRIÉTÉ INTELLECTUELLE NE VOUS EST TRANSFÉRÉE PAR L'ACCÈS À CE DOCUMENT OU AUTREMENT.

GBC014 BOÎTIER PROTECTEUR EVA POUR BOOST HD



SEMI-RIGIDE
DURABLE ET ROBUSTE

UNE PROTECTION
UN RANGEMENT
PORTATIF ET RÉSISTANT
AUX IMPACTS

COMPATIBLES
AVEC GB70 BOOST HD

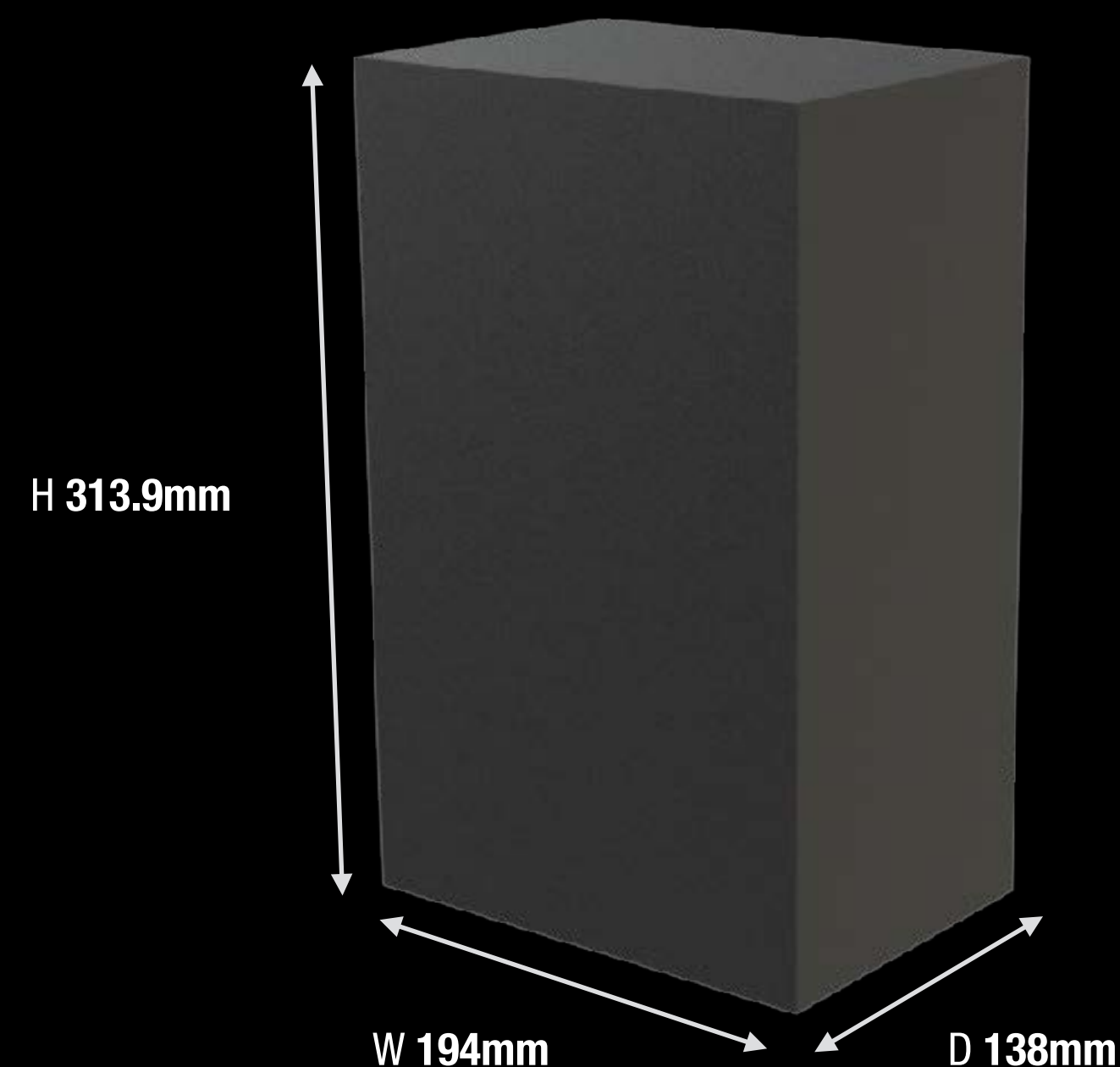
ACCESSOIRE
POCHES
ADDITIONNELLES

BLOCS D'ALIMENTATION POUR
DÉMARRAGE DE SECOURS

ACCESSOIRES

CÂBLES

BOÎTIERS EVA



Qu'y a-t-il dans la boîte

- GBC014 Boost HD EVA
- Housse de protection

Carton intérieur:

Dimensions: 31,5 x 20 x 13,4 cm
Poids: 0,82 kg

Carton principal:

Dimensions: 41,7 x 32,2 x 28,7 cm
Poids: 3,8 kg
Quantité: 4
UCC: 10046221170280

Emballage:

Dimensions: 31,4 x 19,4 x 13,8 cm
Poids: 0,63 kg
UPC: 0-46221-17028-3

Unités par palette:

180 Unités

EXCLUSIF ET CONFIDENTIEL. COPYRIGHT © 2021 LA COMPAGNIE NOCO

CE DOCUMENT CONTIENT DES INFORMATIONS BREVETÉES, CONFIDENTIELLES, PROTÉGÉES PAR LE DROIT D'AUTEUR ET DES INFORMATIONS COMMERCIALES SECRÈTES DE LA COMPAGNIE NOCO ET SES SOCIÉTÉS AFFILIÉES (« NOCO »). TOUT LE MATÉRIEL, LES INFORMATIONS ET LE CONTENU SONT LA PROPRIÉTÉ DE NOCO ET NOCO CONSERVE TOUS LES DROITS, TITRES ET INTÉRÊTS À CET ÉGARD. CE DOCUMENT NE PEUT ÊTRE RECOPIÉ, DISSÉMINÉ, RÉVÉLÉ, PUBLIÉ, DIVULGUÉ OU REPRODUIT EN TOUT OU EN PARTIE SANS AVOIR OBTENU AU PRÉALABLE LE CONSENTEMENT ÉCRIT DE NOCO. LES TITRES DE CE DOCUMENT OU CONTENUS DANS CE DOCUMENT (QU'IL SOIT IMPRIMÉ, ÉLECTRONIQUE OU SOUS N'IMPORTE QUELLE AUTRE FORME) ET TOUTES LES INFORMATIONS CONTENUES À L'INTÉRIEUR RESTENT EN TOUT TEMPS LA PROPRIÉTÉ DE NOCO, AUCUNE PROPRIÉTÉ INTELLECTUELLE NE VOUS EST TRANSFÉRÉE PAR L'ACCÈS À CE DOCUMENT OU AUTREMENT.

GBC015 BOÎTIER PROTECTEUR EVA POUR BOOST PRO



SEMI-RIGIDE
DURABLE ET ROBUSTE

UNE PROTECTION
UN RANGEMENT
PORTATIF ET RÉSISTANT
AUX IMPACTS

COMPATIBLES
AVEC GB150 BOOST PRO

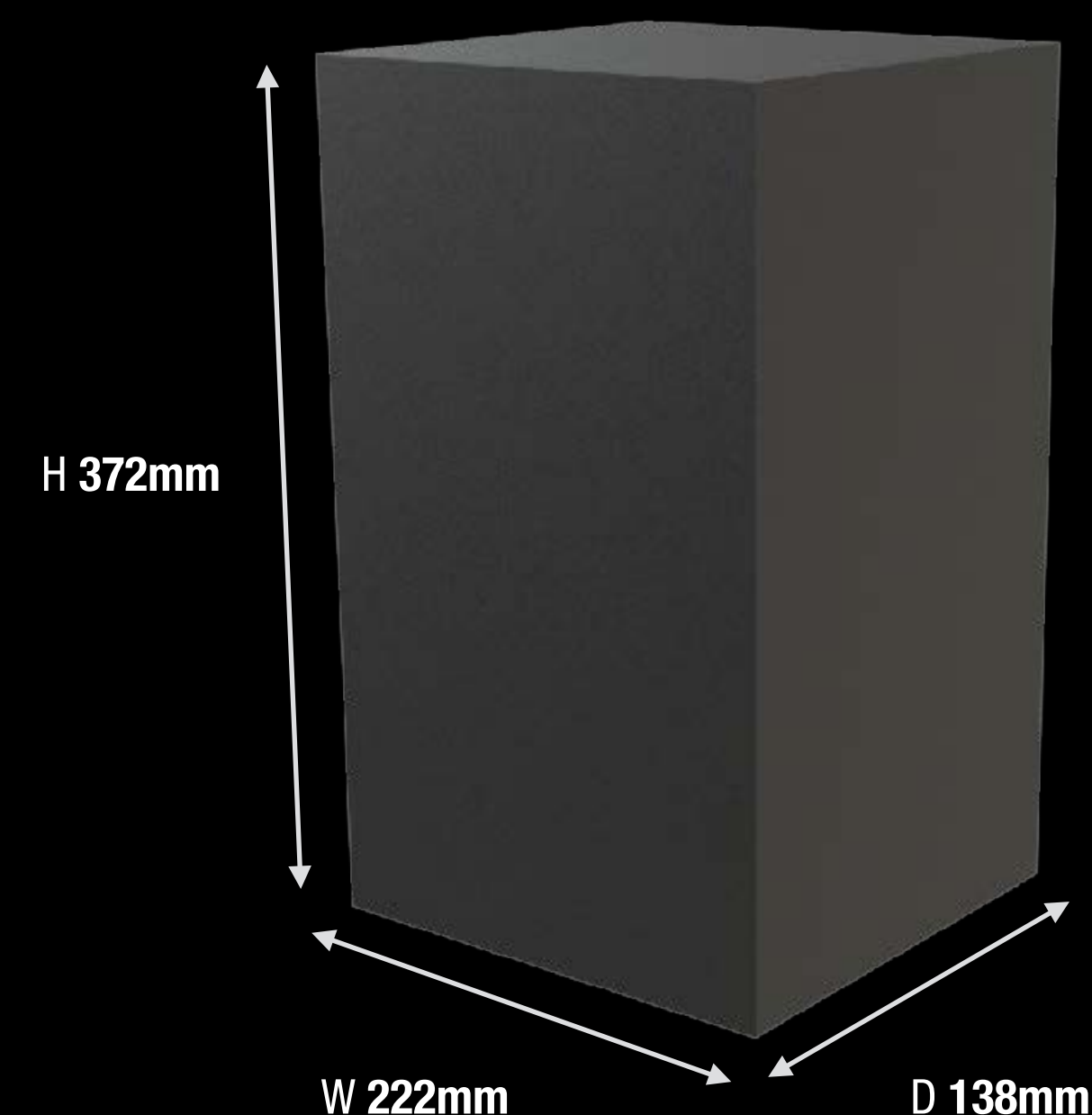
ACCESSOIRE
POCHES
ADDITIONNELLES

BLOCS D'ALIMENTATION POUR
DÉMARRAGE DE SECOURS

ACCESSOIRES

CÂBLES

BOÎTIERS EVA



Qu'y a-t-il dans la boîte

- GBC015 Boost Pro EVA
- Housse de protection

Carton intérieur:

Dimensions: 37,2 x 14 x 24,2 cm
Poids: 1,07 kg

Carton principal:

Dimensions: 37,3 x 29 x 25,7 cm
Poids: 2,63 kg
Quantité: 2
UCC: 10046221170297

Emballage:

Dimensions: 37,2 x 13,8 x 22,2 cm
Poids: 0,80 kg
UPC: 0-46221-17029-0

Unités par palette:

100 Unités

NOCO

EXCLUSIF ET CONFIDENTIEL. COPYRIGHT © 2021 LA COMPAGNIE NOCO

CE DOCUMENT CONTIENT DES INFORMATIONS BREVETÉES, CONFIDENTIELLES, PROTÉGÉES PAR LE DROIT D'AUTEUR ET DES INFORMATIONS COMMERCIALES SECRÈTES DE LA COMPAGNIE NOCO ET SES SOCIÉTÉS AFFILIÉES (« NOCO »). TOUT LE MATÉRIEL, LES INFORMATIONS ET LE CONTENU SONT LA PROPRIÉTÉ DE NOCO ET NOCO CONSERVE TOUS LES DROITS, TITRES ET INTÉRÊTS À CET ÉGARD. CE DOCUMENT NE PEUT ÊTRE RECOPIÉ, DISSÉMINÉ, RÉVÉLÉ, PUBLIÉ, DIVULGUÉ OU REPRODUIT EN TOUT OU EN PARTIE SANS AVOIR OBTENU AU PRÉALABLE LE CONSENTEMENT ÉCRIT DE NOCO. LES TITRES DE CE DOCUMENT OU CONTENUS DANS CE DOCUMENT (QU'IL SOIT IMPRIMÉ, ÉLECTRONIQUE OU SOUS N'IMPORTE QUELLE AUTRE FORME) ET TOUTES LES INFORMATIONS CONTENUES À L'INTÉRIEUR RESTENT EN TOUT TEMPS LA PROPRIÉTÉ DE NOCO, AUCUNE PROPRIÉTÉ INTELLECTUELLE NE VOUS EST TRANSFÉRÉE PAR L'ACCÈS À CE DOCUMENT OU AUTREMENT.

NOCO BOOST®